



バックエンド技術部年報 (2009 年度)

Annual Report for FY2009 on the Activities of Department of Decommissioning and Waste Management (April 1, 2009 – March 31, 2010)

バックエンド技術部

Department of Decommissioning and Waste Management

東海研究開発センター

原子力科学研究所

Nuclear Science Research Institute
Tokai Research and Development Center

June 2013

本レポートは独立行政法人日本原子力研究開発機構が不定期に発行する成果報告書です。
本レポートの入手並びに著作権利用に関するお問い合わせは、下記あてにお問い合わせ下さい。
なお、本レポートの全文は日本原子力研究開発機構ホームページ (<http://www.jaea.go.jp>)
より発信されています。

独立行政法人日本原子力研究開発機構 研究技術情報部 研究技術情報課
〒319-1195 茨城県那珂郡東海村白方白根2番地4
電話 029-282-6387, Fax 029-282-5920, E-mail: ird-support@jaea.go.jp

This report is issued irregularly by Japan Atomic Energy Agency.
Inquiries about availability and/or copyright of this report should be addressed to
Intellectual Resources Section, Intellectual Resources Department,
Japan Atomic Energy Agency.
2-4 Shirakata Shirane, Tokai-mura, Naka-gun, Ibaraki-ken 319-1195 Japan
Tel +81-29-282-6387, Fax +81-29-282-5920, E-mail: ird-support@jaea.go.jp

© Japan Atomic Energy Agency, 2013

バックエンド技術部年報（2009 年度）

日本原子力研究開発機構 東海研究開発センター
原子力科学研究所
バックエンド技術部

（2013 年 3 月 8 日受理）

本報告書は、日本原子力研究開発機構東海研究開発センター原子力科学研究所バックエンド技術部における 2009 年度（2009 年 4 月 1 日から 2010 年 3 月 31 日まで）の活動をまとめたもので、所掌する施設の運転・管理、放射性廃棄物の処理と管理、施設の廃止措置に関する業務、関連する技術開発及び研究の概要を記載した。

2009 年度の放射性廃棄物の処理実績は、可燃性固体廃棄物が約 390m³、不燃性固体廃棄物が約 364m³、液体廃棄物が約 491m³（希釈処理約 315m³を含む）であった。保管体の発生数は、200L ドラム缶換算で 3,062 本であり、2009 年度末の累積保管体数は 137,975 本となった。

放射性廃棄物の管理を円滑に進めるため、埋設処分に対応できる廃棄物管理システムの整備及び高放射性固体廃棄物の新管理方式の概念設計と試作試験を実施した。廃止措置では、再処理特別研究棟の解体実地試験を継続するとともに、昨年度より廃止措置を開始した冶金特別研究棟、同位体分離研究室及び再処理試験室の廃止措置を完了した。クリアランスでは、文部科学省に対して第 1 回目の約 377 トン分のクリアランス確認申請を行った。バックエンドに関連する研究・技術開発においては、埋設処分のための廃棄物分析、核燃料施設解体に関する調査を引き続き実施した。保安の面では、昨年度より開始をした使用済の廃液輸送管の撤去作業を昨年度に引き続き実施した。

Annual Report for FY2009
on the Activities of Department of
Decommissioning and Waste Management
(April 1, 2009 – March 31, 2010)

Department of Decommissioning and Waste Management

Nuclear Science Research Institute
Tokai Research and Development Center
Japan Atomic Energy Agency
Tokai-mura, Naka-gun, Ibaraki-ken

(Received March 8, 2013)

This report describes the activities of Department of Decommissioning and Waste Management (DDWM) in Nuclear Science Research Institute (NSRI) in the period from April 1, 2009 to March 31, 2010. The report covers organization and missions of DDWM, operation and maintenance of facilities which belong to DDWM, treatment and management of radioactive wastes, decommissioning activities, and related research and development activities which were conducted by DDWM.

In FY2009 radioactive wastes generated mainly from R&D activities in NSRI were treated safely. They were about 390m³ of combustible solid wastes, 364m³ of noncombustible solid wastes and 491 m³ of liquid wastes. After adequate treatment 3,062 waste packages (in 200L-drum equivalent) were generated and total accumulated waste packages amounted to 137,975 as of the end of FY2009.

In order to improve radioactive waste for the future disposal, developments of record keeping system for land disposal and a new management system for intermediate-level radioactive waste were carried out. Decommissioning activities were carried out as planned for the JAEA's Reprocessing Test Facility (JRFT), and also decommissioning activities of the Ceramic Fuel Laboratory, the Plutonium Laboratory No.2, the Metallurgical Laboratory, Isotope Separation Laboratory and Reprocessing Test Laboratory were completed. Authorization approval of clearance was submitted to the MEXT to release about 377 tons of concrete generated from the modification of a research reactor. As for the R&D activities, studies on radiochemical analyses of wastes for land disposal and JRFT decommissioning technologies were continued. And dismantling of liquid waste pipelines was continued.

Keywords: Radioactive Waste, Waste Management, Decommissioning, Land Burial, Radiochemical Analysis, Clearance, Waste Volume Reduction

目 次

1	はじめに	1
2	バックエンド技術部の組織及び業務概要	2
3	施設の運転・管理	4
3.1	第1廃棄物処理棟	4
3.1.1	焼却処理設備の運転・管理	4
3.1.2	検査	4
3.1.3	高性能フィルタユニットの更新	5
3.2	第2廃棄物処理棟	7
3.2.1	運転・管理概況	7
3.2.2	設備の運転・管理	9
3.2.3	許認可	12
3.3	第3廃棄物処理棟及び排水貯留ポンド	13
3.3.1	運転・管理	13
3.3.2	検査	14
3.4	解体分別保管棟	15
3.4.1	運転・管理	15
3.4.2	廃棄物の処理	16
3.4.3	検査	18
3.5	減容処理棟	23
3.5.1	前処理設備の運転・管理	23
3.5.2	高圧圧縮装置の運転・管理	25
3.5.3	金属溶融設備の運転・管理	26
3.5.4	焼却・溶融設備の運転・管理	27
3.5.5	電気・機械設備の運転・管理	29
3.6	保管廃棄施設	35
3.6.1	廃棄物の保管廃棄	35
3.6.2	検査	35
3.7	バックエンド技術開発建家の管理	36
3.7.1	施設の保守点検	36
3.7.2	検査	37
3.7.3	許認可	38
3.8	廃棄物埋設施設の管理	38
3.8.1	廃棄物埋設施設に係る保守点検等	38
3.8.2	検査等	38
4	放射性廃棄物の搬入、保管廃棄及び報告検査	39
4.1	放射性廃棄物の搬入	39

4.2	保管廃棄	40
4.3	各規定類及び協定に基づく書類の提出	41
4.3.1	保安規定に基づく提出書類	41
4.3.2	放射線障害予防規程に基づく提出書類	41
4.3.3	茨城県原子力安全協定に基づく提出書類	41
4.4	施設定期検査	42
4.5	保安検査	42
4.5.1	保安規定遵守状況検査	42
4.5.2	保安検査官巡視	42
5	放射性廃棄物の管理技術	44
5.1	廃棄物管理システムの整備	44
5.1.1	概要	44
5.1.2	進捗状況	44
5.1.3	今後の予定	44
5.2	高放射性固体廃棄物の新管理方式	46
5.2.1	概要	46
5.2.2	カバーケース、内管等の製作	46
5.3	アスファルト固化体作製マニュアルの整備	51
5.3.1	背景	51
5.3.2	均質・均一固化体（アスファルト固化体）の技術基準	51
5.3.3	確認方法	51
5.3.4	計画	51
6	施設の廃止措置	52
6.1	廃止措置施設と年次計画	52
6.1.1	第1期中期計画	52
6.1.2	第2期中期計画	54
6.1.3	廃止措置計画検討委員会の活動	54
6.2	廃止措置の実施状況	55
6.2.1	JRR-2	55
6.2.2	冶金特別研究棟	56
6.2.3	同位体分離研究施設	63
6.2.4	再処理試験室	67
7	旧 JRR-3 の改造工事に伴って発生したコンクリートのクリアランス	75
7.1	概要	75
7.2	クリアランス作業	75
7.3	作業進捗状況と今後の予定	76
8	技術開発及び研究	78
8.1	廃棄物処分にむけた各種廃棄物の分析	78

8.1.1 概要	78
8.1.2 分析結果	78
8.1.3 今後の予定	78
8.2 再処理特別研究棟における廃液貯槽 (LV-2)の一括撤去	80
8.2.1 概要	80
8.2.2 解体分別保管棟での LV-2 の解体	80
8.2.3 解体工法の比較	80
8.2.4 今後の予定	81
9 保安活動	82
9.1 保安教育	82
9.2 保安訓練	83
9.2.1 総合訓練	83
9.2.2 消火器取扱訓練及び空気呼吸器装着訓練	83
9.3 部内品質保証審査機関の活動	84
9.4 安全確認点検調査結果への対応	87
9.4.1 廃液輸送管の撤去	87
9.5 水平展開対応	94
付録	105

Contents

1 Preface	1
2 Organization and Mission of Department of Decommissioning and Waste Management	2
3 Operation and Maintenance of Radioactive Waste Treatment Facility	4
3.1 Waste Treatment Building No.1	4
3.1.1 Operation and Maintenance of Incineration System	4
3.1.2 Inspection	4
3.1.3 Renewal of HEPA Filter Unit	5
3.2 Waste Treatment Building No.2	7
3.2.1 Overview of Operation	7
3.2.2 Operation and Maintenance of Equipments	9
3.2.3 Licensing	12
3.3 Waste Treatment Building No.3 and Dilution facility	13
3.3.1 Operation and Maintenance	13
3.3.2 Inspection	14
3.4 Waste Size Reduction and Storage Facilities	15
3.4.1 Operation and Maintenance	15
3.4.2 Radioactive Waste Treatment	16
3.4.3 Inspection	18
3.5 Waste Volume Reduction Facilities	23
3.5.1 Operation and Maintenance of Pretreatment System	23
3.5.2 Operation and Maintenance of Compaction System	25
3.5.3 Operation and Maintenance of Metal Melting System	26
3.5.4 Operation and Maintenance of Incineration and Melting System	27
3.5.5 Operation and Maintenance of Building Management System	29
3.6 Waste Storage Facility	35
3.6.1 Interim Storage of Waste	35
3.6.2 Inspection	35
3.7 Laboratory for Backend Technology Development	36
3.7.1 Maintenance	36
3.7.2 Inspection	37
3.7.3 Licensing	38
3.8 Waste Disposal Facility	38
3.8.1 Maintenance	38
3.8.2 Inspection	38

4	Receiving and Storage of Radioactive Waste and Reporting to Authorities	39
4.1	Receiving of Radioactive Waste	39
4.2	Interim Storage	40
4.3	Reporting due to Regulation and Agreement	41
4.3.1	Reporting due to Nuclear Regulation Law	41
4.3.2	Reporting due to Radiation Hazard Prevention Law	41
4.3.3	Reporting due to Safety Agreement	41
4.4	Periodical Facility Inspection	42
4.5	Safety Inspection	42
4.5.1	Safety Inspection	42
4.5.2	Patrol of Safety Inspector	42
5	Radioactive Wastes Management Technologies	44
5.1	Development of Electronical Record Keeping System of Radioactive Waste	44
5.1.1	Outline	44
5.1.2	Progress Situation	44
5.1.3	Future Plan	44
5.2	Investigation of a New Management System for Intermediate-level Radioactive Waste Packages	46
5.2.1	Outline	46
5.2.2	Fabrication of Cover Case, Inner Tube, etc.	46
5.3	Preparation of Production Manual for Bitimunized Waste Package	51
5.3.1	Background	51
5.3.2	Technical Standards for Homogenized Waste	51
5.3.3	Checking procedure	51
5.3.4	Plan	51
6	Decommissioning	52
6.1	Facilities and Program of Decommissioning	52
6.1.1	The First Medium-term Program	52
6.1.2	The Second Medium-term Program	54
6.1.3	Activities of the Committee for Decommissioning	54
6.2	Decommissioning Activities	55
6.2.1	Decommissioning Activities for the JRR-2	55
6.2.2	Decommissioning Activities for the Metallurgical Laboratory	56
6.2.3	Decommissioning Activities for the Isotope Separation Laboratory	63
6.2.4	Decommissioning Activities for the Reprocessing Test Laboratory	67
7	Clearance of Concrete Generated from the Modification of the JRR-3	75
7.1	Outline	75

7.2 Clearance Procedures	75
7.3 Progress Situation and Future Plan	76
8 R&D Activities	78
8.1 Radiochemical Analyses of Wastes for Disposal	78
8.1.1 Outline	78
8.1.2 Results of Analysis	78
8.1.3 Future Plan	78
8.2 Dismantling of the Liquid Waste Tank (LV-2)	80
8.2.1 Outline	80
8.2.2 Dismantling of LV-2 at Waste Size Reduction Facility	80
8.2.3 Comparison of Dismantling Techniques	80
8.2.4 Future Plan	81
9 Safety Activities	82
9.1 Safety and Security Education	82
9.2 Safety and Security Drill	83
9.2.1 Emergency Response Drill	83
9.2.2 Training for Fire Fighting and Applying Air Breathing Apparatus ...	83
9.3 Activity Log of Quality Management Review Board	84
9.4 Coping to Result of Safety Investigation	87
9.4.1 Dismantling of Liquid Waste Pipeline	87
9.5 Responses against Horizontal Development	94
Appendix	105

1 はじめに

バックエンド技術部は、原子力科学研究所（以下「原科研」という。）における研究開発活動を円滑に進めるため、中期計画に従って、放射性廃棄物の処理及び保管管理、計画的な廃止措置の遂行を目指して業務を進めた。廃棄物保管能力の逼迫への対応として、廃棄物発生量の低減及び保管廃棄物の減容を鋭意進めるとともに、旧 J R R - 3 改造で発生したコンクリート廃棄物のクリアランス化に向けて第 1 回目のクリアランス確認申請を文部科学省に対して行った。廃止措置では、昨年度の 2 施設の廃止完了に加えて、今年度は、3 施設の廃止措置を完了した。また、今後の研究施設等廃棄物の埋設処分開始を見据えて、廃棄物情報管理システムの整備、各種廃棄物の放射能データの収集を継続するとともに、その中心的な役割を担う高減容処理施設の金属溶融設備の試運転を実施した。これらの業務に加えて、安全対策の一環として、2007 年度の安全確認点検調査に伴う原子力安全監への報告事例に挙げられた使用を廃止した廃液輸送管の撤去計画の 2 年目の作業を実施した。

（編集委員会）

2 バックエンド技術部の組織及び業務概要

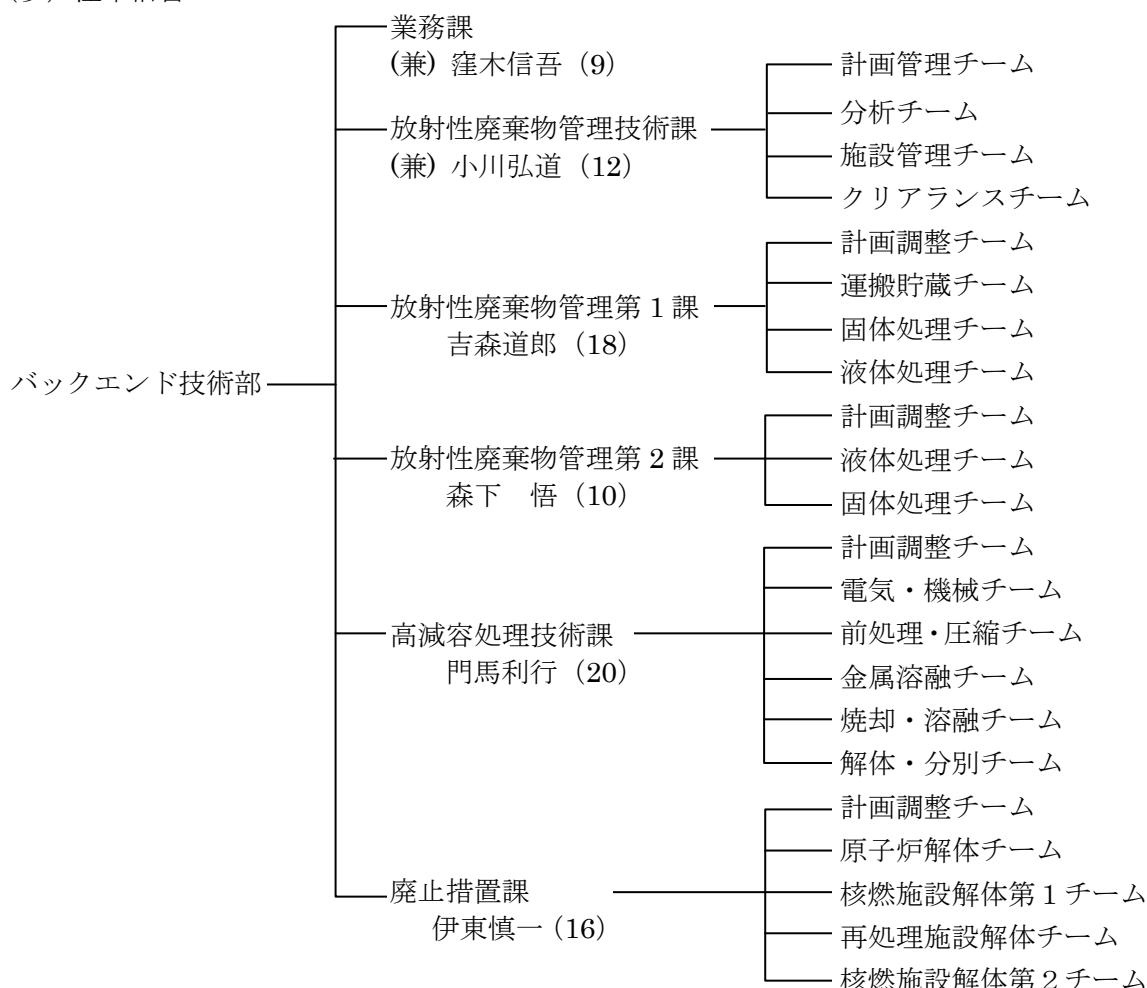
東海研究開発センター原子力科学研究所バックエンド技術部（2010年3月31日）の組織を図2.1に示す。

原子力科学研究所バックエンド技術部 (89)

()内職員数

部長 天野英俊
 (次) 佐藤元昭
 (次) 丸尾 毅
 (主) 小川弘道
 (参) 窪木信吾

凡 例
(次) 次長
(主) 技術主席
(参) 参事
(兼) 兼務



* 職員数には、嘱託（再雇用）、出向職員、技術開発協力員、任期付職員、臨時用員・アルバイトを含む。

図 2.1 原子力科学研究所バックエンド技術部の組織(2010年3月31日現在)

バックエンド技術部各課の業務を以下に示す。

(業務課)

- (1) バックエンド技術部の業務の調整に関する事。
- (2) バックエンド技術部の庶務に関する事。
- (3) 前各号に掲げるもののほか、バックエンド技術部の他の所掌に属さない業務に関する事。

(放射性廃棄物管理技術課)

- (1) 放射性廃棄物等の放射能等の測定に関する事。
- (2) 放射性廃棄物管理データの管理に関する事。
- (3) 放射性廃棄物管理に必要な技術開発に関する事。
- (4) 廃棄物埋設施設の保守管理に関する事。
- (5) バックエンド技術開発建家の保守管理に関する事。

(放射性廃棄物管理第1課)

- (1) 放射性廃棄物処理施設（放射性廃棄物管理第2課及び高減容処理技術課の所掌するものを除く。）の運転管理に関する事。
- (2) 原子力科学研究所及びJ-PARCセンターにおける放射性廃棄物の運搬及び貯蔵に関する事。
- (3) 機器、衣類等の放射性汚染の除去に関する事。

(放射性廃棄物管理第2課)

- (1) 高放射性廃棄物処理施設の運転管理に関する事。
- (2) 高放射性廃棄物処理に係る技術開発に関する事。

(高減容処理技術課)

- (1) 高減容処理技術の開発及び高減容処理施設の運転管理に関する業務を行う。

(廃止措置課)

- (1) 原子力科学研究所の原子力施設の廃止措置に関する事。
- (2) 原子力科学研究所の廃止措置対象施設の保守管理に関する事。
- (3) 廃止措置の技術支援及び技術開発に関する事。

(高野澤 康)

3 施設の運転・管理

3.1 第1廃棄物処理棟

3.1.1 焼却処理設備の運転・管理

第1廃棄物処理棟には可燃性放射性固体廃棄物の焼却処理設備が設置されている。

2009年度を含め過去3年分の焼却処理設備の運転実績を表3.1.1-1に示す。2009年度も継続実施中の焼却処理設備の一部更新工事（2009年度は高性能フィルタユニットの更新）の影響により、運転日数、処理量ともに定常運転時よりも約1～2ヶ月程度少なかった。

焼却処理運転に伴い発生した灰の発生量を表3.1.1-2に示す（表中の値は灰を封入した100Lドラム缶の発生本数）。本年度は、廃止措置により生じた木片等の重い廃棄物を処理した影響により、飛灰であるセラミックフィルタ灰の発生量が少なく、焼却炉本体に留まる灰の量が多かった。

表 3.1.1-1 焼却処理設備の運転実績

年度	区分 処理 日数	処 理 量 (m ³)						
		所 内				所 外		合 計
		A - 1				A - 2	A - 1	
		定形 (カートンボックス)		定形外				
		H-3,C-14 含む	H-3,C-14 含まず					
2009年度	116	10.66	376.40	1.463	1.05	0.00	389.573	
2008年度	109	6.50	373.76	0.211	1.62	1.72	383.811	
2007年度	107	16.10	346.80	0.606	2.04	5.52	371.066	

表 3.1.1-2 灰の発生量 (100Lドラム缶発生本数)

区分 年度	焼 却 炉	セラミック フィルタ灰
2009年度	22	7
2008年度	16	10
2007年度	19	10

3.1.2 検査

(1) 施設定期検査

「核原料物質、核燃料物質及び原子炉の規制に関する法律」（以下「原子炉等規制法」という。）に基づく施設定期検査として、2009年8月21日に、インターロック作動検査を実施し、正常に作動することを確認した。本事業者検査記録について文部科学省の確認を受け、合格判定を得た。

(2) 施設定期自主検査、自主検査

「原子力科学研究所原子炉施設保安規定」(以下「原子炉施設保安規定」という。)に基づく施設定期自主検査として、2009年7月から9月にかけて、工業計器の作動検査及び校正検査、焼却炉排気ガス温度及び焼却炉内負圧によるインターロックの作動検査、高性能フィルタの捕集効率検査、貯槽類の漏えい検査等を実施し、これらの計器、機器等が良好な状態に維持されていることを確認した。

(3) 自主検査

「廃棄物処理場本体施設運転手引」(以下「運転手引」という。)に基づく自主検査として、2009年7月から9月にかけて、焼却処理設備全体と付属設備について、外観検査、作動検査、風量検査、開放検査、絶縁抵抗検査、貯槽類の外観検査とポンプの作動検査を実施し、これらの設備等が良好な状態に維持されていることを確認した。

処理能力検査については、定期検査合格後の10月に焼却処理設備の運転を行い、所定の能力を有することを確認した。

(4) 使用前検査、施設検査

高性能フィルタユニットの更新工事について、原子炉施設としての使用前検査及び核燃料使用施設としての施設検査を受検した。立会検査は、高性能フィルタユニットを据え付ける前後に行われ、据付前の検査については12月3日に、据付後の検査については12月22日に受検した。使用前検査及び施設検査の合格証は共に第2回検査受検日である12月22日付で交付された。

3.1.3 高性能フィルタユニットの更新

焼却処理設備の高経年化等に対する予防保全措置として、従前から計画的に機器の更新を進めてきている。2009年度は設工認等の手続きを経て、高性能フィルタユニットを更新し、前述の通り使用前検査及び施設検査に合格した。また、許認可手続きを必要としないコールド給気系配管についても併せて今回更新を行った。更新対象範囲を図3.1.3に示す。

高性能フィルタユニットは、排ガスの除塵設備であり、フィルタユニット1基あたり最高使用温度250℃に耐えられる高温用のHEPAフィルタが並列に2枚装荷されている。また、フィルタユニットは並列に2基設置されている。更新後の高性能フィルタユニットの主な仕様を表3.1.3に示す。なお、既設の基礎ボルトの健全性確認が困難であることから、再使用せずに、新たに低床架台(ベース)を設置した。

今回の更新工事により、除塵系金属設備の更新が一通り終了した。

(半田雄一)

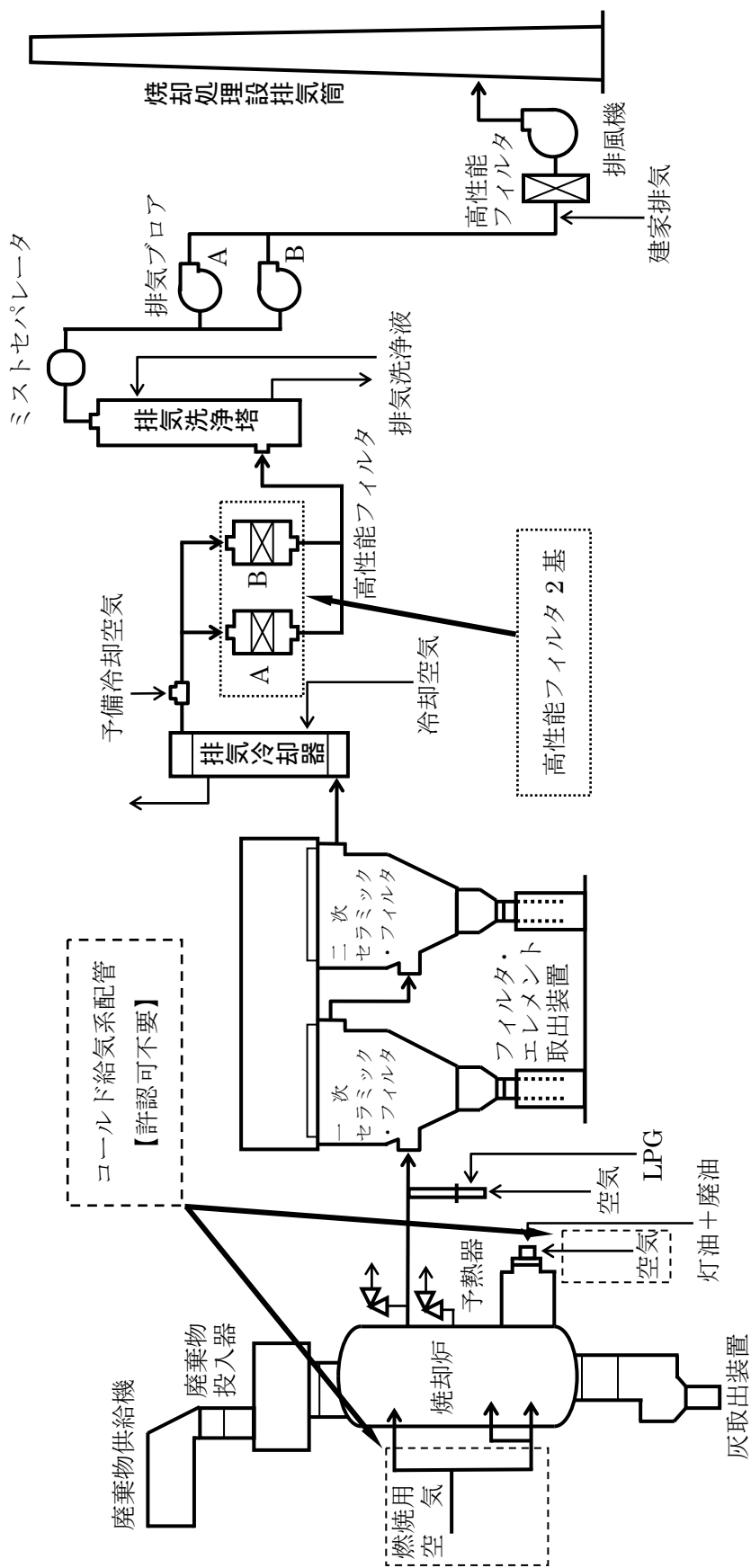


図3.1.3 2009年度の焼却処理設備更新対象範囲

表 3.1.3 更新後の高性能フィルタユニットの仕様

項 目	仕 様
型 式	角型
主要寸法	約 1.0m (幅) × 約 0.7m (奥行) × 約 2.0m (高さ)
主要材料	SUS316L
捕集効率	90%以上
最高使用温度	250℃
基 数	2 基

3.2 第2廃棄物処理棟

3.2.1 運転・管理概況

第2廃棄物処理棟は、実用燃料の照射後試験施設等から発生する比較的放射能レベルの高い液体廃棄物及び固体廃棄物の処理を行う施設である。

本施設における 2009 年度の放射性廃棄物の受入及び処理は、液体廃棄物及び固体廃棄物ともに順調に行われた。液体廃棄物については、近年、原科研外の発生施設（以下「所外」という。）からの受け入れがないことに加え、アスファルト固化装置の一部機器の更新工事のため、年度前半の処理運転を停止していたため、受入及び処理量が例年より減少した。表 3.2.1-1 に液体廃棄物の受入量及び処理量を、表 3.2.1-2 に濃縮廃液の受入量及び処理量を示す。

固体廃棄物は、2009 年度は所外からの受け入れはなく、原科研内（以下「所内」という。）の燃料試験施設等で発生した固体廃棄物を受け入れ処理を行った。例年、受入総量は約 7m³であるが、近年、原科研内の保管廃棄施設の保管裕度の逼迫が深刻となり、保管体発生量を抑制しているため、2009 年度の受入総量は約 3.1m³となっている。固体廃棄物の受入量及び処理量を表 3.2.1-3 に示す。

(松本 潤子)

表 3.2.1-1 第2廃棄物処理棟の液体廃棄物受入量及び処理量

		受 入 量 (m ³)				処 理 量 (m ³)
		A 未満	A	B-1	B-2	B-1
2009 年度	所 内	—	8.0	20.7	—	28.7
	所 外	—	—	—	—	—
	合 計	28.7				28.7
2008 年度 合 計		19.6				19.6
2007 年度 合 計		36.9				36.9

表 3.2.1-2 第2廃棄物処理棟の濃縮廃液受入量及び処理量

	2009年度			2008年度			2007年度		
	濃縮廃液		保管体 (本)	濃縮廃液		保管体 (本)	濃縮廃液		保管体 (本)
	発生 (m ³)	処理 (m ³)		発生 (m ³)	処理 (m ³)		発生 (m ³)	処理 (m ³)	
合計	1.595	1.595	6	1.545	1.545	4	4.211	4.211	12

表 3.2.1-3 第2廃棄物処理棟の固体廃棄物受入量及び処理量

	2009年度						2008年度						2007年度							
	受入量 (m ³)		処理量 (m ³)		保管体 (本)	濃縮廃液 発生 (m ³)	受入量 (m ³)		処理量 (m ³)		保管体 (本)	濃縮廃液 発生 (m ³)	受入量 (m ³)		処理量 (m ³)		保管体 (本)	濃縮廃液 発生 (m ³)		
	A-2	B-1	A-2	B-1			A-2	B-1	A-2	B-1			A-2	B-1	A-2	B-1			A-2	B-1
所 内	研究炉技術課	-	0.06	-	0.06	-	-	0.12	-	-	-	-	-	-	0.54	-	-	-	-	
	研究炉利用課	0.09	-	0.09	-	-	0.21	-	-	-	-	-	0.06	-	0.06	-	-	-	-	
	放射性廃棄物管理第2課	0.03	-	0.03	-	-	0.09	-	-	-	-	-	0.09	-	0.06	-	-	-	-	
	燃料試験課	0.39	1.26	0.39	1.32	0.36	1.89	0.66	2.73	0.24	3.06	0.24	3.06	0.57	4.68	-	-	-	-	
	ホット試験室	-	-	-	-	-	0.21	-	-	-	-	-	-	0.12	-	-	-	-	-	
	未照射管理課	0.15	1.14	0.15	1.14	-	0.30	-	-	-	-	-	-	0.36	-	-	-	-	-	
	湿式プロセス化学グループ	-	-	-	-	-	0.27	-	-	-	-	-	-	0.27	-	-	-	-	-	
	小計	0.66	2.46	0.66	2.52	0.66	2.79	0.66	2.73	0.39	4.47	0.39	4.47	0.57	4.68	-	-	-	-	
	ニュークリアデベロップメント	-	-	-	-	-	-	-	-	-	-	-	-	-	-	-	-	-	-	-
	千代田テクノル	-	-	-	-	-	-	-	-	-	-	-	-	-	-	-	-	-	-	-
小計	-	-	-	-	-	-	-	-	-	-	-	-	-	-	-	-	-	-	-	
合計	0.66	2.46	0.66	2.52	3.45	3.39	5.10	5.49												

3.2.2 設備の運転・管理

3.2.2.1 蒸発処理装置・II

(1) 蒸発・濃縮処理

2009年度は、蒸発処理装置・IIによる液体廃棄物の処理及び同装置の保守を、計画どおりに進めた。蒸発処理装置・IIによる処理量は28.7m³ (1.79×10¹⁰Bq)で、運転日数は13日であった。処理した液体廃棄物は、全て所内で発生したものである。

(2) 保守管理

蒸発処理装置・IIの健全性を維持するため、以下の保守点検を実施した。

(a) 第一種圧力容器開放点検

2009年4月及び5月に、蒸発缶、凝縮器、蒸気ドレン冷却器及び圧力弁の点検並びに圧力計の点検・校正のほか、凝縮器、蒸気ドレン冷却器については漏えい検査を実施し、異常のないことを確認した。また、労働基準監督署による性能検査を受検し、合格証を受理した。

(b) 工業計器保守点検

2009年7月に、蒸発処理装置・IIに係る各工業計器の点検、検査、劣化部品等の交換を行い、これらの機能が維持され運転に支障のないことを確認した。

(c) その他

上記点検以外に、原子炉施設保安規定及び高経年化に関する評価に基づく保全計画に従い、本装置を構成する貯槽類の開放点検を3年に1回の頻度で実施している。

(3) 検査

(a) 施設定期検査

原子炉等規制法に基づく施設定期検査として、2009年8月4日から9月15日にかけて実施した蒸発処理装置・IIの処理能力確認検査、廃液貯槽・II-2及び凝縮液貯槽・IIの漏えい検査並びに濃縮セルの作動検査（インターロック及び警報作動検査）の事業者検査記録についての文部科学省検査官による確認と、文部科学省検査官立会による濃縮セルのしゃへい性能検査（外観検査）が10月1日に行われ、ともに合格と判定された。

(b) 施設定期自主検査

原子炉施設保安規定に基づく施設定期自主検査として、2009年7月13日から8月27日にかけて、施設定期検査項目に加え、工業計器の校正・作動検査及び排水設備（放出前排水槽及び液体廃棄物A用排水槽）の漏えい検査・外観検査を実施し、所定の機能を満足すること、また、漏えいがなく外観に機能上有害な欠陥がないことを確認した。

(c) 自主検査

運転手引に基づく自主検査を、2009年7月13日から9月24日にかけて実施した。塔槽類等の漏えい検査・外観検査及び電気回路の作動検査・絶縁抵抗検査では、漏えいがなく外観に機能上有害な欠陥がないこと及び作動状況に異常がなく絶縁抵抗値が基準値を満足することをそれぞれ確認した。

(遠藤 誠之)

3.2.2.2 アスファルト固化処理設備

(1) アスファルト固化処理

2009年度は、アスファルト固化処理設備による濃縮廃液の固化処理及び同設備の保守を計画どおりに進めた。アスファルト固化処理設備による濃縮廃液の固化処理量は、 1.595m^3 ($8.9 \times 10^9\text{Bq}$)で、運転日数は28日であった。

(2) 保守管理

装置の健全性を維持するため、以下の保守点検を実施した。

(a) 熱媒漏えい検知器点検 (2009年10月)

アスファルト固化装置からの熱媒の漏えいを検知するための検知器の分解点検を実施した。その結果、正常であることを確認した。

(b) 工業計器保守点検 (2009年7月～8月)

アスファルト固化処理装置に係る各工業計器の点検、検査を実施し、劣化部品等の交換を行った。その結果、これらの機能が維持され、装置本体の安定運転に支障のないことを確認した。

(c) その他

上記点検以外に、原子炉施設保安規定及び高経年化に関する評価に基づく保全計画に従い、本設備を構成する貯槽類の開放点検を5年に1回の頻度で実施している。

(3) 検査

(a) 施設定期検査

原子炉等規制法に基づく施設定期検査として2009年8月24日に実施した固化セルの作動検査（インターロック及び警報作動検査）の事業者検査記録についての文部科学省検査官による確認と、文部科学省検査官立会による固化セルのしゃへい性能検査（外観検査）とが10月1日に行われ、ともに合格と判定された。

(b) 施設定期自主検査

原子炉施設保安規定に基づく施設定期自主検査として、2009年7月30日から8月24日にかけて、施設定期検査項目に加えて、工業計器の校正・作動検査並びにアスファルト固化装置の熱媒ボイラー及び自動水噴霧装置の作動検査を実施し、所定の機能を満足していることを確認した。

(c) 自主検査

運転手引に基づく自主検査として、2009年7月30日から10月6日にかけて、主要機器及び塔槽類の外観検査、塔槽類の漏えい検査、アスファルト固化装置の処理能力検査、電気回路の作動検査及び絶縁抵抗検査を実施し、外観に機能上有害な欠陥がないこと、漏えいがないこと、処理能力が基準値を満足すること、作動状況に異常がないこと、また、絶縁抵抗値が基準値を満足することを確認した。

(上坂 貴洋)

(d) 使用前検査及び施設検査

アスファルト固化装置の濃縮廃液供給槽の更新工事について、原子炉施設としての使用前検査及び核燃料使用施設としての施設検査を受検した。検査は、機器・系統について、設計で要求される耐圧・耐震強度に対して十分な強度を有していること、化学薬品等の要因により著しく腐食するおそれのないこと、工事が完了し試運転に支障のない状態にあることについて、濃縮廃液供給槽及び配管に保温材を施工する前の2009年6月5日と施工後の7月10日に文部科学省により行われた。使用前検査及び施設検査の合格証はともに7月29日付で交付された。

(松本 潤子)

3.2.2.3 固体廃棄物処理設備・II

(1) 圧縮・封入処理

2009年度の固体廃棄物処理設備・IIによる固体廃棄物処理量は3.18m³（200Lドラム缶換算で約16本分）で、同装置の圧縮・封入処理運転の日数は95日であった。また、処理済廃棄物収納セルに保管している封入容器のうち、パッケージ体とするのに適さない高線量当量率のもの（4本）について、キャスクを使用して地下ピット式の保管廃棄施設へ搬出した。

(2) 保守管理

固体廃棄物処理設備・IIの健全性を維持するため、以下の保守点検を実施した。

(a) 放射線測定装置の点検・校正（2009年7月～8月）

固体廃棄物処理設備・IIでは比較的レベルの高い放射性廃棄物を処理するため、各セル内には廃棄物処理用の線量当量率測定器を、セル背面扉にはインターロック用の放射線測定器をそれぞれ設置している。これらの性能を維持するため、点検・校正を実施した。本点検・校正は、施設定期自主検査としての位置付けも有している。

(b) 固体廃棄物運搬容器の保守点検（2009年11月～12月）

事業所内で高放射性廃棄物を運搬する運搬容器は、「核燃料物質等周辺監視区域内運搬規則」（第15条）に基づき、3年に1回の頻度で定期自主検査を実施し、安全機能が維持されていることを確認している。2009年度は、運搬容器のうち、過去3年間に使用実績がある運搬容器3基について、分解点検等の保守を行った。

(3) 検査

(a) 施設定期検査

固体廃棄物処理設備・IIの原子炉等規制法に基づく施設定期検査項目は、作動検査（インターロック）、作動検査（警報作動検査）及びしゃへい性能検査（外観検査）である。表3.2.2に本検査項目の対象となる設備を示す。

2009年8月24日から9月25日にかけて実施した各セルの作動に係る事業者検査記録の文部科学省検査官による確認と、文部科学省検査官立会による各セルのしゃへい性能検査（外観検査）とが10月1日に行われ、ともに合格と判定された。

(b) 施設定期自主検査

原子炉施設保安規定に基づく施設定期自主検査として、2009年8月24日から9月25日にかけて、施設定期検査項目に加えて、処理用放射線モニタの作動検査及び校正検査を実施し、所定の機能を満足することを確認した。

(c) 自主検査

運転手引に基づく自主検査として、2009年7月24日から10月15日にかけて、通信連絡設備の作動検査、電気回路の作動検査、絶縁抵抗検査、主要機器の作動検査及び外観検査並びに油漏えい検査を実施し、作動状況に異常がないこと、絶縁抵抗値が基準値を満足すること、外観に機能上有害な欠陥がないこと、また、油漏れがないことを確認した。

表 3.2.2 固体廃棄物処理設備・IIの施設定期検査項目及び対象設備

施設定期検査項目 対象設備	作動検査 (インターロック)	作動検査 (警報作動検査)	しゃへい性能検査 (外観検査)
処理前廃棄物収納セル	対象	対象	対象
廃棄物処理セル	対象	対象	対象
廃棄物処理セル (封入室)	対象	対象	対象
処理済廃棄物収納セル	対象	対象	対象
コンクリート注入室	対象	対象外	対象外
容器搬入室	対象	対象	対象外

(小澤 政千代)

3.2.3 許認可

(1) 放射性同位元素の廃棄の業に係る変更許可申請等

平成 19 年の廃棄の業の変更許可申請時に、文部科学省水戸原子力事務所より、第 2 廃棄物処理棟の天井方向の管理区域境界におけるしゃへい能力について、次回の変更許可申請時に追加評価を行うよう指導を受けた。これに従って、第 2 廃棄物処理棟の管理区域境界（屋上部）のしゃへ能力の評価を行い、管理区域境界における実効線量が平成 12 年科学技術庁告示第 5 号に定める外部放射線に係る線量限度（1.3mSv/3 月間）を超えないことを確認し、許可書の添付書類Ⅱ「施設のしゃへい計算、排気能力及び排水能力を記載した書面」の記載を変更した。本変更は、平成 21 年 5 月 26 日付け（21 原機（科保）046）で申請し、平成 21 年 6 月 16 日付けで許可された。

(2) 核燃料物質の使用の変更の許可申請

今後、研究施設等廃棄物の埋設処分に関する技術基準が整備されることを踏まえ、廃棄物パッケージからの廃棄物の取り出し、分別、試料採取等の必要が生じた場合に、容易に対応できるようにするため、固体廃棄物処理設備・IIにおける固体廃棄物の処理方法として、従前から

実施してきた、容器に固体廃棄物を収納し空隙にコンクリートを充填する方法のほか、蓋により廃棄物を封入する「遮へい蓋付保管体」を用いる方法を核燃料物質の使用の変更の許可申請書に追加した。本変更は、平成 21 年 4 月 8 日付け（21 原機（科保）001）で申請し、平成 21 年 5 月 22 日付けで許可された。

（鈴木 武）

3.3 第 3 廃棄物処理棟及び排水貯留ポンド

3.3.1 運転・管理

第 3 廃棄物処理棟には、 $\beta \cdot \gamma$ 液体廃棄物を蒸発処理及び固形化処理する設備並びに管理区域内で使用された特殊作業衣等の衣料除染（洗濯）設備が設置されている。2009 年度の当該設備の運転実績を以下に述べる。

(1) 液体廃棄物の処理

レベル区分 A 未満、A 及び B-1 の液体廃棄物約 147m³を蒸発処理装置・I で濃縮処理し、その濃縮廃液約 1.7m³をセメント固化装置で処理し固形化した。また、濃縮処理に適さない廃液 315m³については、排水貯留ポンドにおいて希釈処理を行った。表 3.3.1-1 から表 3.3.1-3 に液体廃棄物の処理実績を示す。

液体廃棄物の近年の傾向として、蒸発濃縮処理に適した性状のものが減少し、排水貯留ポンドで希釈処理する廃液が増加している。

(2) 衣料除染（洗濯）

衣料については、4 品目（特殊作業衣、黄色実験衣、布帽子、靴下）の除染（洗濯）を行った。表 3.3.1-4 に衣料除染（洗濯）の実績を示す。

なお、2009 年度より、J-PARC の運転管理を行っている高エネルギー加速器研究機構 (KEK) からの依頼を受け、特殊作業衣等の衣料除染（洗濯）を行うようになった。

表 3.3.1-1 蒸発処理装置・I による蒸発処理実績

年 度	2009 年度	2008 年度	2007 年度
稼働日数（日） レベル区分	14	11	25
A 未満 (m ³)	93.435	42.866	62.500
A (m ³)	35.952	75.565	175.355
B-1 (m ³)	18.029	0	0
合 計 (m ³)	147.416	118.431	237.855

表 3.3.1-2 セメント固化装置による固形化処理実績

年 度	2009 年度	2008 年度	2007 年度
稼働日数 (日)	2	2	3
廃液の種類			
濃縮液 (m ³)	1.726	1.826	2.933
保管体発生数 (本)	15	15	24

表 3.3.1-3 排水貯留ポンドによる希釈処理実績

年 度	2009 年度	2008 年度	2007 年度
稼働日数 (日)	58	48	58
レベル区分			
A 未満 (m ³)	284.8	66.4	169.0
A (m ³)	30.1	109.5	66.0
合 計 (m ³)	314.9	175.9	235.0

表 3.3.1-4 衣料除染 (洗濯) 実績

(単位：点)

年度・品目 事業所名	2009 年度					2008 年度	2007 年度
	特 殊 作業衣	黄 色 実験衣	布帽子	靴 下	合 計	合 計	合 計
原子力科学研究所	42,048	3,921	66,968	77,634	190,571	177,455	138,990
那珂核融合研究所	707	395	9,015	296	10,413	3,205	5,112
高崎量子応用研究所	88	153	0	0	241	246	238
J-PARC センター	1,095	387	5,962	1,668	9,112	7,305	347
KEK(J-PARC)	19	55	0	0	74		
合 計	43,957	4,911	81,945	79,598	210,411	188,211	144,688

3.3.2 検査

(1) 施設定期検査

原子炉等規制法に基づく施設定期検査として、2009年9月に、廃液貯槽の漏えい検査及び蒸発処理装置・Iの処理能力検査を事業者検査により実施し、漏えいのないこと及び所定の処理能力を有することを確認した。当該事業者検査記録について文部科学省の確認を受け、合格と判定された。

(2) 施設定期自主検査

原子炉施設保安規定に基づく施設定期自主検査として、2009年7月から9月にかけて、蒸発処理装置・I及びセメント固化装置を構成するポンプ、ブロワ、ミキサー、塔槽類、工業計

器等の作動試験、警報作動試験、フィルタ捕集効率測定等を、蒸発装置・I 全体については処理能力（除染能力）検査を実施し、所定の機能、性能を有することを確認した。また、貯槽類については漏えい検査を実施し、漏えいのないことを確認した。

（信田 重夫）

3.4 解体分別保管棟

3.4.1 運転・管理

(1) 電気機械設備の運転、保守

解体分別保管棟の電気・機械設備について、以下の運転と保守を行った。

(a) 受変電設備

電気工作物保安規程に基づく定期点検を 2009 年 7 月 31 日に実施し、異常はなく運転に支障がないことを確認した。

解体分別保管棟における使用電力量は、2009 年度は 671,400 k Wh であり、2008 年度の 633,600 k Wh と比較して使用電力量が増加している。増加の原因は、2008 年 1 月に増設した前処理作業エリアで、プラズマ切断機等の切断機を年間通して使用したためと思われる。

(b) 気体廃棄設備

点検整備を 2009 年 8 月 3 日から 8 月 7 日にかけて実施し、その結果異常は認められなかった。2009 年度は、排気第 1 系統、排気第 2 系統、排気第 3 系統のいずれもフィルタの差圧が交換目安に達しなかったため交換は実施しなかった。なお、交換目安は差圧がプレフィルタで 0.147MPa、HEPA フィルタで 0.49MPa としている。

(c) 排水設備

2009 年度に発生した廃液は主に床ドレンと手洗い水であり、第 2 排水溝への一般排水を 3 回（合計：24.0m³）行った。また、2009 年度以前の解体分別作業で発生した廃液を廃液運搬車で 4 回（合計：21.2 m³）引取り依頼した。

(d) 冷凍設備

ターボ冷凍機について、高圧ガス保安法に基づく定期自主検査を 2009 年 7 月 1 日から 7 月 9 日にかけて実施し、その結果異常は認められなかった。また、点検整備に合わせて、劣化による潤滑油の滲みが確認されていた電磁弁 2 個の交換を冷凍高圧ガス製造施設の軽微変更届を行い実施した。高圧ガス保安協会による施設検査を 2009 年 12 月 2 日に受検し、2009 年 12 月 8 日付けで冷凍施設検査証の交付を受けた。

冷却塔（2 基）及び冷却水ポンプの点検整備を、2009 年 7 月 1 日から 7 月 9 日にかけて実施し、その結果異常はなく運転に支障のないことを確認した。

(e) 空気圧縮設備

空気圧縮機（2 基）の点検整備を、2009 年 8 月 7 日に実施し、その結果異常はなく運転に支障のないことを確認した。

（横田 顕）

3.4.2 廃棄物の処理

(1) 解体・分別チーム

2009年度の解体分別保管棟解体室における解体分別処理作業は、主に、昨年度に続き、旧JRR-3の改造工事に伴って発生した鋼板、バルブ、配管等に加えて、その他の施設から発生した塔槽類（主に廃液タンク）、フィルタユニット及び排気ダクトを対象に実施した。処理対象物の主要材質は炭素鋼及びステンレス鋼であり、最大容積は21.8m³、最大重量は約2,400kgであった。

これら廃棄物の解体・分別作業に当たっては、作業による汚染拡大を防止するために、スミヤ法で廃棄物の汚染レベルを調査し、汚染が約0.4Bq/cm²以上の場合は拭き取り除染を行い、スミヤ法で0.4Bq/cm²以下に汚染レベルが下がってから作業を開始することを基本としている。ただし、除染に多大な時間を要する場合や除染効果が期待できない場合は、作業エリアを限定するとともに養生等による汚染拡大防止措置を施して作業を実施している。

解体・分別作業では、昨年度と同様に材質別に分別を行うとともに、ドラム缶への収納効率を高めるため、金属類の切断を行った。切断方法は、金属の厚さ、形状、汚染レベル、使用する放射線防護具の条件等を考慮した上で、バンドソー等による機械切断、あるいは、プラズマ切断機等による溶断から適切な切断法を選択した。

具体的には、金属板の切断には、機械切断より作業効率が良く作業員への負担が少ないため、昨年度と同様に主にプラズマ切断機を使用した。廃液タンクに施工されたゴムライニングが除去できない物はチップソー等の電動工具を使用した。また、厚さ40mm以上を目安に大型バンドソーを併用した。これらの切断法を対象物に合わせて選択することで、作業員の負担の軽減と作業効率の向上を図りながら解体・分別作業を行った。

2009年度に処理した廃棄物の最大汚染密度は、スミヤ法で、 α が1.2Bq/cm²、 β γ が92Bq/cm²、サーベイ法で、 α が 4.4×10^1 Bq/cm²、 β γ が 4.7×10^4 Bq/cm²であった。主要な汚染核種は⁹⁰Sr、¹³⁷Cs、²³⁹Puであり、また、外表面線量当量率は γ 線で150 μ Sv/h、内面（塔槽類）は γ 線で0.6mSv/h、 β 線で29.1mSv/hであった。解体作業に伴い発生した空気中放射能濃度の最大値は、 α が 3.8×10^{-7} Bq/cm³、 β γ が 4.8×10^{-5} Bq/cm³であった。

2009年度の作業員の被ばく線量は、実効線量で最大237 μ Sv、集団で1.4人・mSv（12人）、水晶体の等価線量は最大1.1mSv、集団で5.8人・mSv（12人）、皮膚（体全体）の等価線量は最大で3.4mSv、集団は17.3人・mSv（12人）であった。リングバッジの測定結果は、等価線量（皮膚（指先））は最大で2.1mSv、集団は11.5人・mSv（12人）であった。

2009年度の処理対象物は、バルブ等の複合物や高線量物で処理に時間を要する物が約44m³、また、汚染レベルが低く単純形状で処理に時間を要しない排気ダクト等が約33m³であり、処理時間を要する物の割合が多めであったが、処理作業に効率の良い機器を選定することで2008年度の1日平均処理量の0.47m³より僅かに処理量が上がり、0.50m³/日となった。処理作業実績を表3.4.2-1に示す。また、解体処理作業の状況を図3.4.2-1から図3.4.2-5に示す。

2009年度の処理対象物に再処理特別研究棟の長期貯蔵施設から搬出され、保管廃棄されていた廃液貯留槽LV-2（容積：21.8m³、重量：約2,400kgの鋼製横型タンク、以下「LV-2」と

いう。)があった。LV-2の下部鏡板内面は γ 線で0.6mSv/h、 β 線で29.1mSv/hと汚染レベルが高く、汚染の主要核種は ^{90}Sr 、 ^{137}Cs 、 ^{239}Pu であり、特に局部被ばくと内部被ばく防護が問題となるケースで、これまで解体分別保管棟で解体分別した中で最大の汚染レベルであったため、今後の参考として作業中の放射線防護対策等を記載する。本作業の実施にあたり、グリーンハウスを2重構造とし、作業中のグリーンハウス内の排気は局所排気装置3台のうち2台運転とし、夜間はグリーンハウス内循環換気運転として1台を運転した。作業者の内部被ばく防護はエアラインマスクを着用し、外部被ばく管理の基本線量計はガラスバッジとリングバッジ、補助線量計として日々の被ばく状況を確認するためポケット線量計(PD)を着用した。また、高汚染箇所を取扱う場合は、APD(警報付線量計)及びTLD指リングを着用し、計画線量を超えないように日々の被ばく線量を管理しながら作業を行った。切断作業にあたって、特に高線量部の下部鏡板は空気中への放射性物質飛散低減を考慮し、熱切断ではなくチップソーによる機械切断を採用した。一方、胴から上部鏡板の切断は、プラズマ切断機による熱的切断時の空気中放射能濃度を汚染密度から推定し、汚染密度の比較的低い上部鏡板から汚染密度の高い胴への切断作業中の空気中放射能濃度を確認しながら作業を進めた。切断片のドラム缶収納は、局部被ばくを防護するために鉛手袋を着用して行い、高汚染の下部鏡板の切断片は、ビニル梱包を施し、処理不適物とした。なお、胴と上部鏡板の切断片は溶融対象として、ビニル養生は施さなかった。最終的には21.8m³のLV-2を200Lドラム缶40本(8.0m³)に減容することができた。

(横田 顕)

(2) 前処理・圧縮チーム

前処理・圧縮チームでは、第2保管廃棄施設(北地区)廃棄物保管棟・IIの2階に保管されている比較的汚染レベルの低いJPDR解体廃棄物と、第1保管廃棄施設のL型ピットに保管されているフィルタを対象として、解体分別保管棟解体室において分別作業を行った。

以下に分別作業の内容を示す。

(a) ドラム缶収納物(JPDR解体廃棄物)の分別作業

JPDR解体廃棄物の分別作業では、ドラム缶の内容物を取り出し、可燃物や特殊な物質(鉛、危険物等)の除去を行うとともに、必要に応じ切断・分解を行い、材質別及び処理対象設備ごとに仕分けしてそれぞれのドラム缶へ収納した。

2009年度の処理作業実績を表3.4.2-2に、2004年度から2008年度の過去5年間の処理実績を表3.4.2-3に示す。

2009年度の処理量は、表3.4.2-2及び表3.4.2-3に示すとおり、2008年度より約1.5倍増加した。その理由は、さらなる処理量の向上を図るため、2009年度に解体室のグリーンハウスの廃棄物の動線を見直しし、2エリアで分別可能なグリーンハウスに改良するとともに、前年度に比べ前処理人員を7名増員し、処理量を向上させたためである。

作業における安全対策としては、日々の作業開始前に危険予知(KY)活動を確実に実施し、人身災害の防止に努めた。特に新規に配属された作業員については、コールド廃棄物を使用した工具の取扱い等の習熟訓練を行い、安全意識の向上に努めた。

(b) フィルタの分別作業

フィルタは、角型容器に収納して保管廃棄施設から解体室へ運搬の後、廃棄物処理ボックス内で、セイバーソーを用いて木枠とメディア（グラスペーパーとアルミセパレータ）に分離した。メディアは圧縮梱包機により圧縮減容し、1m³角型鋼製容器に収納した。木枠は、第1廃棄物処理棟の焼却処理設備で焼却するために、破砕機によりチップ状に破砕し、赤カートンボックスに収納した。

2009年度の処理作業実績を表3.4.2-2に、過去5年分の処理実績を表3.4.2-3に示す。

表3.4.2-2及び表3.4.2-3に示すとおり2009年度の処理量は、2008年度より約1.8倍増加した。

これは、前処理人員の増員に伴い、廃棄物処理ボックス内の作業員を2名から3名に増員し、表3.4.2-2に示す作業内容を分担できたことに加えて、作業員がこれまでの作業経験を生かし、切断工具を用いた分離作業を円滑に実施できたためと思われる。

(石原 圭輔)

3.4.3 検査

3.4.3.1 施設定期検査

文部科学省の施設定期検査を2009年8月28日に放射性廃棄物処理場（以下「廃棄物処理場」という。）として受検した。解体分別保管棟の検査対象は気体廃棄設備の排風機であり、検査項目は風量検査である。検査は事業者検査として行った検査記録を文部科学省の検査官が記録確認するもので、検査結果は合格であった。

3.4.3.2 施設定期自主検査

2009年7月13日から2009年8月19日の間に検査を実施した。検査対象及び項目は、排水設備の液位計の作動検査、校正検査、ピットの漏えい検査、気体廃棄設備の排風機の風量検査、風向検査、フィルタユニットの捕集効率検査で検査結果は合格であった。

3.4.3.3 自主検査

2009年7月15日から8月20日の間に検査を実施した。検査対象及び項目は、気体廃棄設備の排風機の絶縁抵抗検査、作動検査、外観検査、フィルタユニットの差圧検査、外観検査、排水設備の電気回路の作動検査、表示灯点滅検査、絶縁抵抗検査、ポンプの作動検査、外観検査、タンクの漏えい検査、外観検査、ピットの内面目視検査、空気圧縮設備の絶縁抵抗検査、作動検査、漏えい検査、外観検査、安全弁の作動検査、受変電設備の絶縁抵抗検査、接地抵抗検査、作動検査、外観検査、通信連絡設備（ページング）の作動検査で検査結果は合格であった。

3.4.3.4 その他の検査

高圧ガス保安法に基づく検査として、冷凍機の保安検査を2009年12月2日に受検した。検査は定期自主検査の記録確認と現場の管理状況を検査官が確認するもので、2009年12月8日付け

で冷凍施設検査証が交付された。

ボイラー及び圧力容器安全規則に基づく検査として、給湯設備の貯湯槽の熱交換部について第一種圧力容器の性能検査を 2009 年 7 月 7 日に受検した。検査は熱交換部を冷却、清掃後に外観検査及び更新した安全弁の成績書を検査官が確認するもので、2009 年 7 月 7 日付で第一種圧力容器検査証が交付された。

(横田 頭)

表 3.4.2-1 2009 年度の処理作業実績 (解体・分別チーム)

作業期間	開始日	2009 年 4 月 8 日
	終了日	2010 年 3 月 15 日
作業内容	①養生の開梱、②解体対象物の汚染検査、 ③解体分別、④解体分別物の収納	
作業日数	153 日	
作業人員	5 人/班×3 班/日 (監視員含む)	
主要対象物	バルブ、モーター、フィルタユニット、 配管、排気ダクト、廃液タンク	
処理量 (A)	77.05m ³	
処理後の廃棄物量 (B)	200L ドラム缶 183 本 (36.6m ³)	
平均減容率 (B/A)	36.6/77.05=0.48	
1 日平均の処理量 *1	約 0.50m ³ /日	
二次廃棄物の発生量 (赤カートン発生個数) *2	5,157 個 (103.14m ³)	

*1：解体・分別対象物の形状、汚染レベルによって、大きく変動がある。

*2：前処理・圧縮チームの処理による発生量を含む。

表 3.4.2-2 2009 年度の処理作業実績（前処理・圧縮チーム）

作業場所		グリーンハウス A 及び B	廃棄物処理ボックス
作業内容		①ドラム缶の開封、②収納物の汚染検査、③収納物の取出し、④養生材の撤去、⑤切断・分別、⑥収納	①梱包の開封、②フィルタの汚染検査、③木枠とメディアの分離、④メディアの圧縮梱包、⑤圧縮梱包済みのメディアを 1m ³ 容器に収納、⑥木枠の破砕、⑦木枠破砕片をカートンボックスに収納
作業期間	開始日	2009 年 4 月 9 日	2009 年 9 月 2 日
	終了日	2010 年 3 月 24 日	2009 年 11 月 4 日
作業日数		180 日	30 日
作業人員		2 人/班×3 班/日×2 エリア	3 人/班×3 班/日
主要対象物		配管、鋼板、バルブ、ポンプ、モーター等	HEPA フィルタ、プレフィルタ
処理量 (A)		200L ドラム缶 716 本 (143.2m ³)	フィルタ 673 梱包 (65.887m ³)
処理後の廃棄物量 (B)		200L ドラム缶 573 本(114.6 m ³)	S- I 容器 7 基 200L ドラム缶 5 本 (8.0 m ³) *
平均減容率 (B/A)		114.6/143.2=0.80	8.0/65.887=0.12
1 日平均の処理量		200L ドラム缶約 4.0 本/日 (約 0.8m ³ /日)	フィルタ約 22.4 梱包/日 (約 2.20m ³ /日)
1 エリア平均の処理量		200L ドラム缶約 2.0 本/日 (約 0.4m ³ /日)	

*：廃棄物処理ボックスでのフィルタ木枠の破砕処理において発生した、可燃物のカートンボックス約 2100 個は含まない。

表 3.4.2-3 過去 5 年の処理作業実績（解体分別チーム、前処理・圧縮チーム）

年度	AS エリア	グリーンハウス	廃棄物処理ボックス
2004 年度 (平成 16 年度)	111.758 m ³ (200L ドラム缶換算 約 559 本)		
2005 年度 (平成 17 年度)	128.931 m ³ (200L ドラム缶換算 約 645 本)		
2006 年度 (平成 18 年度)	69.98 m ³ (200L ドラム缶換算 約 350 本)	200L ドラム缶 116 本 (23.20 m ³)	フィルタ 469 梱包 (51.24 m ³)
2007 年度 (平成 19 年度)	55.1 m ³ (200L ドラム缶換算 約 276 本)	200L ドラム缶 212 本 (42.40 m ³)	フィルタ 319 梱包 (23.531 m ³)
2008 年度 (平成 20 年度)	66.45 m ³ (200L ドラム缶換算 約 332 本)	200L ドラム缶 472 本 (94.40 m ³)	フィルタ 341 梱包 (37.162 m ³)



図 3.4.2-1 大型廃棄物を解体分別保管棟へ搬入



図 3.4.2-2 廃液タンクの線量当量率測定



図 3.4.2-3 廃液タンクをチップソーで切断



図 3.4.2-4 小型はつり機によるフィルタユニット扉のライニングはつり作業



図 3.4.2-5 大型バンドソーによる解体作業

3.5 減容処理棟

3.5.1 前処理設備の運転・管理

(1) 前処理作業

(a) 詰替作業

高圧圧縮装置のホット試運転を安定的に進めるため、解体分別保管棟の解体室において圧縮処理対象として分別した金属廃棄物の内容物と収納状況を確認する目的で、2010年4月から9月にかけて、減容処理棟前処理室の多目的チャンバで廃棄物の詰替え作業を実施した。

詰替え対象とした廃棄物は、ドラム缶への充填率向上の観点から切断し、可能な限り収納したJPDRの金属廃棄物である。詰替え作業は、これまでの高圧圧縮装置のコールド試験結果を踏まえて、良好な圧縮効果が得られる収納条件（重量約200kg、収納割合約90%、配管等の長さ約300mm以下）を目安として行った。

詰め替え作業の日数は41日間で、200Lドラム缶244本を詰替えた。この期間の平均的な処理量は、約5.95本/日であった。

1日あたりの詰め替え本数は、分別作業と比較すると約3倍になるが、これは、収納された廃棄物が金属類の単一材質であり、一部切断を含めた詰替えを行ったためである。

(b) ドラム缶収納物の分別作業

ドラム缶収納物の分別作業では、ドラム缶の内容物を取り出し、可燃物や特殊な物質（鉛、危険物等）の除去を行うとともに、必要に応じ切断・分解を行い、材質別及び処理対象設備ごとに仕分けしてそれぞれのドラム缶へ収納した。

分別作業の対象としたドラム缶収納物は、これまで継続的に実施してきた JPDR 解体廃棄物に加えて、各廃棄物発生施設における収納状態等の把握のため、ホットラボ、再処理特別研究棟、JRR-2、FCA 及び TCA から発生し、保管廃棄されたドラム缶収納物を対象とした。

2009 年度の処理作業実績を表 3.5.1-1 に示す。

JPDR 解体廃棄物は主に汚染レベルの低い廃棄物であったが、ホットラボの廃棄物は汚染レベルが比較的高く、容器表面での最大線量当量率は $110 \mu\text{Sv/h}$ であった。このため、分別作業による多目的チャンバ内での汚染拡大範囲を限定させるため、チャンバ内部にグリーンハウスを設置し、その中で容器の開封、切断等を実施した。再処理特別研究棟、JRR-2、FCA 及び TCA の廃棄物を分別した際の平均減容率は、表 3.5.1-1 に示すとおり JPDR 解体廃棄物の平均減容率に比べ約 3.5 倍大きかった。これは、当該廃棄物が比較的大きな状態で収納されており、容器内の空間が多く、それを分別により分解、細断し、効率良く容器に収納出来たためである。

また、平成 17 年度に搬入され、減容処理棟一時保管設備内に一時保管されていた紙製の白 Karton ボックスについて、容器の健全性を考慮し、分別作業を行い 200L ドラム缶への詰替えを行った。これらの廃棄物の発生施設は再処理特別研究棟、ホットラボ及び燃料試験施設であり、内容物は主に、アノラック、RI シューズ、塩ビシート等であった。詰め替え作業の日数は 8 日間で、白 Karton ボックス 253 個を詰替えた。この期間の平均的な処理量は、約 31.6 個/日であり、詰替え後の 200L ドラム缶本数は 24 本であった。

(c) 受託保管廃棄物の調査及び分別作業

今後前処理が予定されている受託保管している廃棄物について、内容物の性状等を把握するため内容物の調査及び分別作業を行った。調査対象保管体としては、L 型ピットに保管されていた圧縮体 2 本 (QP-895-784、QP-895-824) とした。調査にあたっては、内容物に関する情報が少ないことから、減容処理棟の X 線 CT 装置によって断層撮影を行った。その結果、本保管体はオーバーパック (200L ドラム缶を 300L ドラム缶に収納) されており、内容物の殆どが可・難燃物であることが確認できた。

1 本目 (QP-895-784) の分別作業では、300L ドラム缶中に収納されている 200L ドラム缶を吊上げるためのドラム缶吊具が入るスペースが無く、吊上が困難であったため、300L ドラム缶を直接切断した。切断の方法は、内容物の殆どが可・難燃物であるとの撮影結果から、火花の発生を伴うチップソーでの切断は行わず、300L ドラム缶上部にバンドソーにて切り込みを入れ、図 3.5.1-1 のとおりニブラにて円周方向に切断する方法で効率的に切断できた。内容物は全て酢酸ビニル袋で梱包された紙製の Karton ボックス (45 個) であり、これらは、図 3.5.1-2 のとおり水分を含んだ状態であった。内容物の分別は、酢酸ビニル、紙、布、ゴム手袋、塩化ビニル、ガラス、金属に仕分けし、性状別に別途ドラム缶に収納し、可燃物は赤 Karton ボックスへ収納した。2 本目 (QP-895-824) の分別作業も 1 本目と同様に実施し、その内容物は紙製の Karton ボックス (33 個) であり、1 本目より乾燥した状態であった。これらの作業に要した時間は、1 本目で 8 時間 15 分、2 本目で 5 時間 40 分であった。2 本目の作業時間が短縮できた理由は、内容物が乾燥しており比較的容易に材質分別ができたこ

と、1本目の作業経験から作業要領を把握できていたことが挙げられる。

表 3.5.1-2 に内容物の構成割合（重量比）を示す。

また、汚染核種を特定するために、Ge 半導体検出器において放射能測定（測定時間：2000s）を実施した。1本目については、アルミニウム片（2cm×10cm）が最も高く、GM サーベイメータで 6000cpm であり、本試料を Ge 半導体検出器で測定した結果、Am-241（8.01Bq/g）、Cs-137（19.7Bq/g）であった。2本目については、鏝（粉体）が最も高く、GM サーベイメータで 9000cpm であり、本試料も同様に Ge 半導体検出器で測定した結果、Cs-137（461Bq/g）であった。

（石原 圭輔）

3.5.2 高圧圧縮装置の運転・管理

(1) 装置の保守

高圧圧縮装置（以下「本装置」という。）の保守・管理では、装置の健全性が維持されていることを確認するため、日常点検や規則等に基づく定期点検・検査等に加え、これまでの運転経験等を踏まえ、シリンダやバルブブロック等の運転中損傷が発生しやすい箇所及びコンベヤ、ホイスト等の経年劣化により機能損失のおそれがある機器に着目し、年次点検を実施した。その結果、各機器の動作・性能に異常は確認されなかった

また、本装置の油圧ユニットの作動油に関しては、2009年1月に実施した作動油のサンプル調査の結果、酸化臭及び褐色化傾向が確認されたことから、油圧システムの故障の予防保全対策として全量（約 2500 リットル）の作動油の交換作業を行った。

(2) 装置の改良

本装置の圧縮体ラックは、高圧圧縮処理の終了した圧縮体をチャンバ内に一時的に仮置きし、自動運転で収納を行う機能を有する。しかしながら、従来の機能では、圧縮体高さが高いものから順次収納するため、結果的に、収納可能な最大数4体の圧縮体を収納できない場合があり、収納効率向上の観点から圧縮体収納に係る機能を改善する必要がある。そこで、圧縮体を収納する際に、その高さに応じて運転員の判断により、圧縮体を任意に選択し、収納効率を向上させるプログラムの改良を行った。本改良において、高圧圧縮装置操作盤のグラフィックパネル画面（作業工程管理画面）に圧縮体ラック上に一時仮置きされている圧縮体の仕様（重量、高さ、圧縮力）を表示する機能、ドラム缶への圧縮体の充填を模擬し、任意に選択した圧縮体の重量及び高さの合計値を算出・表示をするシミュレーション機能を追加した。

(3) ホット運転

2009年3月に本装置のホット試運転を開始して以降、継続して放射性廃棄物の高圧圧縮処理を実施している。これまでのホット運転では JPDR から発生した金属廃棄物を対象として 200L ドラム缶で約 300 本の圧縮処理を実施した。圧縮後の本数は約 75 本で、その減容比は約 4.7 であった。表 3.5.2 にホット運転における圧縮結果を示す。また、図 3.5.2 に圧縮前後

の廃棄物の写真を示す。

(須藤 智之)

3.5.3 金属溶融設備の運転・管理

(1) 運転

金属溶融設備は、前年度に引き続き、ホット運転に向けたデータ収集及び運転操作の習熟のためのコールド試験運転を継続した。2009年4月から2010年3月までに9回の試験運転を実施した。合計で24,556kg(200Lドラム缶78本)の模擬廃棄物(炭素鋼、ステンレス鋼、銅等)を溶融し、36体のインゴットを作成した。この間、温度パラメータの取得、炉内視認性確認、耐火物の損耗データの収集等を実施した。

(2) 保守・点検

設備を構成する要素機器の多くは、分解清掃・部品交換等の総合的な保守・点検を定期的に行うことが必要であり、優先度を決めて順次保守・点検を実施している。2009年度は、排気洗浄塔周りの点検、排気洗浄塔ストレーナのメンテナンス作業、回転機器(チャンバ排気ブロワ、冷水循環ポンプ、溶融炉系冷却水循環ポンプ)の点検整備を実施した。また、単体機能確認等で不具合が見られた箇所について、整備・保守作業を行った。以下に各点検の概要を述べる。

(a) 排気洗浄塔ストレーナのメンテナンス作業

2009年7月21日に、排気洗浄塔の吸収塔と予冷塔の各2箇所に設置されている排気洗浄塔ストレーナの点検を実施し、内部に腐食、錆び等がないことを確認した。

(b) 排気洗浄塔内部点検

2009年8月17日に、排気洗浄塔(吸収塔、予冷塔)の内部点検を実施した。吸収塔については点検口マンホールを開放し、フレックライニングとデミスタに著しい腐食、変色等がないことを確認した。予冷塔については、サンプリングノズルからファイバースコープを差し込み、内部に腐食、変色等がないことを確認した。

(c) 回転機器の点検整備

2009年8月20日から26日にかけて、チャンバ排気ブロワ、冷水循環ポンプ、溶融炉系冷却水循環ポンプの分解点検を実施した。有害な損傷、変形、異音の有無の確認、絶縁抵抗測定を実施し、特に問題がないことを確認した。

(d) 装置等の整備・保守

スライドバルブの開度と制御盤上の開度表示に差異が見られたため、2009年4月30日にスライドバルブポテンショメータの調整を実施した。調整後、スライドバルブの開度と制御盤上の開度表示に差異がなく、正常な数値を示していることを確認した。

(3) 検査

(a) 施設定期検査

原子炉等規制法に基づく施設定期検査として、溶融炉内負圧及び出口排ガス温度による溶

融炉停止インターロックに係る事業者検査を2009年9月7日に実施し、インターロックが正常に作動することを確認した。この検査記録について10月1日に文部科学省の確認を受け、合格と判定された。

(b) 施設定期自主検査

原子炉施設保安規定に基づく施設定期自主検査として、溶融炉内負圧及び出口排ガス温度による溶融炉停止インターロックに係る検査を2009年9月7日に実施し、正常に作動することを確認した。また、溶融炉本体排気系及びチャンバ排気系の捕集効率検査を2009年8月6日から8月7日に実施し、溶融炉本体排気系の除染係数が 10^6 以上、チャンバ排気系の捕集効率が99%以上であることを確認した。2009年7月23日から7月24日にかけて工業計器（圧力計、温度計）の校正を実施し正常に動作することを確認した。これらをもって合格と判定した。

(c) 自主検査

運転手引に基づく自主検査として、2009年7月23日から8月7日にかけて、冷風系高性能フィルタユニットの捕集効率検査、溶融炉の外観・作動検査、排気除塵装置外観・漏洩検査を実施し、異常なく良好であることを確認した。また、2009年7月27日から7月29日にかけて、低電圧・高電圧電気回路の絶縁抵抗値を測定し、基準値を満足していることを確認した。これらをもって合格と判定した。

(伊勢田 浩克)

3.5.4 焼却・溶融設備の運転・管理

(1) 運転

焼却・溶融設備については、2009年度はコールド試験運転を休止したが、2009年9月8日から9月10日にかけて、総合機能確認試験として設備の運転状態での機能確認を実施した。

本試験により、焼却炉の処理能力として130kg/h（可燃物ベース）が発揮されていることを確認するとともに、排気冷却器出口温度制御の安定化に関する対策を立案した。

2010年度以降、原科研の保管廃棄施設の保管余裕量の逼迫回避のため、焼却炉単独での操業開始に向けた設備保守、合理化等を進めていく。

(2) 保守・点検

設備を構成する要素機器の多くは、分解清掃・部品交換等の総合的な保守・点検を定期的に行う必要があるが、本設備は設置された2003年以降、試運転状態が継続しており定常的な運転は行っていないため、そのような保守・点検を実施していない。今後は、本格的な操業開始に向け、優先度を決めて順に保守・点検を実施することとし、設備の稼働状況を考慮しつつ、各機器について、3年から5年の間隔を目安に定期的に点検整備を実施する計画である。

2009年度に実施した主な保守・点検作業を以下の(a)～(g)に示す。

(a) 補助ブロア及び焼却灰チャンバブロアの分解点検

排気ブロア停止時の系統内負圧維持のための補助ブロア及び灰取出装置の負圧維持のための焼却灰チャンバブロアについて、分解点検整備を実施した。その結果、特に異常は認めら

れなかった。

(b) 脱硝ダイオキシン触媒整備

前年度に実施した内部点検の結果、性能低下が認められていた脱硝ダイオキシン反応器の触媒について、前年度に引き続きその一部交換を実施した。

(c) 一次側冷水熱交換器の点検整備

排気冷却器スプレイ水の温度確保のための一次側冷水熱交換器の分解点検整備を実施した。その結果、特に異常は認められなかった。

(d) プラズマ溶融炉仕切り弁の点検整備

焼却炉単独運転時にプラズマ溶融炉と二次燃焼器間を遮断する等のため設置されている仕切り弁について、従前の試運転に起因した煙道底部のスラグ蓄積による開閉状態の不良があったため、当該仕切り弁の分解点検整備を実施した。煙道のスラグ除去等の処置を行い、正常に作動するよう復帰した。

(e) 排気冷却器用水及び空気流量調整弁の点検整備

排気冷却器での排ガス冷却機能の安定性を確実にするため、スプレイ水噴霧流量調節弁及び付帯する空気流量調節弁の分解点検整備を実施した。その際、清掃、部品交換等を実施するとともに、水及び空気の流量調整を行った。

(f) 排気冷却器フレキシブルチューブの設置

排気冷却器スプレイ水ノズル出口での水の流量が把握できていなかったため、排気冷却塔への戻りのラインをフレキシブルチューブ等にて新たに設置し、点検時に流量把握ができるようにした。

(g) 電源盤アワーメータの設置

系統内負圧維持のために設置されている排気ブロー等の機器について、点検保守実施の目安を判定するためのアワーメータを設置した。また、上記機器の電流値について、制御室にて常時監視が可能となるように、制御室に表示器を設置した。

(3) 検査

(a) 施設定期検査

原子炉等規制法に基づく施設定期検査として、焼却炉内負圧及び出口排ガス温度による焼却炉停止インターロックに係る事業者検査を 2009 年 8 月 25 日に、プラズマ溶融炉内負圧及び出口排ガス温度による溶融炉停止インターロックに係る事業者検査を 2009 年 8 月 26 日に実施し、それぞれインターロックが正常に作動することを確認した。この検査記録について 10 月 1 日に文部科学省の確認を受け、合格と判定された。

(b) 施設定期自主検査

原子炉施設保安規定に基づく施設定期自主検査として、プラズマ溶融炉及び焼却炉の作動に係るインターロック検査を 2009 年 8 月 24 日から 26 日にかけて実施し、正常に作動することを確認した。また、排気系及びチャンバ排気系の捕集効率検査を 2009 年 7 月 31 日から 8 月 5 日にかけて実施し、排気系の除染係数が 10^6 以上、チャンバ排気系の捕集効率が 99% 以上であることを確認した。2009 年 8 月 21 日に工業計器（圧力計、温度計）の校正を実施

し正常に動作することを確認した。これらをもって合格と判定した。

(c) 自主検査

運転手引に基づく自主検査として、2009年7月15日から8月10日にかけて、プラズマ溶融炉及び焼却炉の外観・作動検査、排気除塵装置外観・漏洩検査を実施し、正常であることを確認した。また、2009年7月9日から7月29日にかけて、低電圧・高電圧電気回路の絶縁抵抗値を測定し、基準値を満足していることを確認した。これらをもって合格と判定した。

(石川 譲二)

3.5.5 電気・機械設備の運転・管理

(1) 運転

本設備のうち、受変電設備と空気圧縮設備については原則として昼夜連続運転、気体廃棄設備については日勤（通常の勤務時間内）運転、排水設備、冷凍高圧ガス設備、ガス供給設備等については処理設備の要求に応じた運転を行った。

排水設備については、2009年度に発生した廃液は約117 m³であり、床ドレンと手洗いが主な発生源であった。第2排水溝への一般排水は、約250m³（2008年度に発生した廃液を含む）であり、2009年10月29日に一回だけ実施した。

減容処理棟における電気使用量については、2009年度は4,221,100kWhであり、2008年度と比較し約2%減であり、同程度の使用量であった。

(牧野 正博)

(2) 保守・点検

本設備の予防保全の観点から自主的に行う保守・点検については、積算運転時間（8,800時間）、使用頻度、日常点検結果等を考慮し、2～3年に1回の頻度で分解点検を実施している。

2009年度に実施した主な保守・点検作業を以下に示す。

(a) 排水設備動力制御盤の整備

排水設備動力制御盤の整備として、現装のシーケンサユニットの製造が終了したことから、故障時における部品調達が困難になることを考慮しシーケンサユニットの更新を行った。

(b) 空気圧縮設備の整備

2009年11月9日から11月27日にかけて、予防保全の観点から、空気圧縮機（COMP-1、COMP-2）の点検整備を実施した。空気圧縮機は、設置後7年が経過しているため、COMP-2について今回初めて、圧縮機本体ブロック及び主電動機の分解点検整備を実施した。分解点検整備の結果、設備の本来性能が維持されていることを確認した。なお、COMP-1については、通常の年次点検（補機点検整備）のみの実施であるため、2010年度に圧縮機本体ブロック及び主電動機の分解点検整備を実施する計画である。

(牧野 正博、山田 信一)

(3) 検査

(a) 施設定期検査

原子炉等規制法に基づく施設定期検査として、気体廃棄物の廃棄施設の排風機に係る事業者検査を2009年7月17日から7月23日にかけて実施し、その健全性を確認した。この検査記録について8月28日に文部科学省の確認を受け、合格と判定された。

(b) 施設定期自主検査

原子炉施設保安規定に基づく施設定期自主検査として、2009年8月27日に排水設備の液位計の点検校正を実施し正常に作動することを確認した。気体廃棄設備については、風量検査を2009年7月17日から7月23日に、風向検査を2009年8月18日に、捕集効率検査を2009年7月13日から7月16日にかけて実施し、正常であることを確認した。

(c) その他

受変電設備について、2009年8月22日に電気工作物保安規程に基づく定期検査を実施し、設備の本来性能が維持されていることを確認した。

冷凍高圧ガス設備について、2009年10月26日から10月29日にかけて高圧ガス保安法に基づく定期自主検査を実施した。また、高圧ガス保安協会による保安検査を2009年12月1日と2日に受検し、2009年12月8日付けで冷凍施設検査証の交付を受けた。

ガス供給設備の高圧ガス保安法に基づく定期自主検査として、窒素・アルゴンガス供給設備とアンモニアガス供給設備については2010年2月1日から2月2日にかけて、また、LPG供給設備については2010年2月1日から2月5日にかけて、検査を実施した。検査の結果、ガス供給設備はすべて法令で規定される技術基準に適合していることを確認した。

(矢野 政昭、山田 信一)

表 3.5.1-1 2009 年度の処理事業実績

作業場所		多目的チャンバ		
作業内容		①ドラム缶の開封、②収納物の汚染検査、③収納物の取出し、④養生材の撤去、⑤切断・分別、⑥収納		
主要対象物		配管、鋼板、バルブ、ポンプ、モーター等		
発生施設		JPDR	ホットラボ	JRR-2、再処理特研、FCA、TCA
作業期間	開始日	2009年11月16日	2010年2月1日	2010年3月11日
	終了日	2009年12月24日	2010年3月9日	2010年3月25日
作業日数		18日	24日	8日
作業人員		2人/班×3班/日	3人/班×3班/日	3人/班×3班/日
処理量 (A)		200L ドラム缶 37 本 (7.4m ³)	200L ドラム缶 30 本 (6.0m ³)	200L ドラム缶 13 本 (2.6m ³)
処理後の廃棄物量 (B)		200L ドラム缶 30 本 (6.0 m ³)	200L ドラム缶 23 本 (4.6 m ³)	200L ドラム缶 3 本 (0.6 m ³)
平均減容率 (B/A)		6.0/7.4=0.81	4.6/6.0=0.77	0.6/2.6=0.23
1日平均の処理量		200L ドラム缶 約 2.1 本/日 (約 0.42m ³ /日)	200L ドラム缶 約 1.3 本/日 (約 0.26m ³ /日)	200L ドラム缶 約 1.6 本/日 (約 0.32m ³ /日)

表 3.5.1-2 受託保管廃棄物の内容物構成割合 (重量比)

材質	1 本目 (QP-895-784)	2 本目 (QP-895-824)
可燃物 (紙、布、酢酸ビニル、ゴム手袋)	28%	32%
塩化ビニル	13%	8%
ガラス	15%	4%
残土	13%	8%
PIC ライニング(硬化コンクリート(モルタル)に樹脂を重合させたもの)	5%	8%
金属 (解体したドラム缶を含む)	26%	40%

表 3.5.2 圧縮試験（ホット運転）結果

材質	種類	切断長 (cm)	試験本数	収納方法	総重量 (kg)	平均重量 (kg)※1	減容比 ※2
普通鋼	配管、形鋼、板材、 雑多金属等	30	266	横	48,643	183	4.7
SUS	配管、形鋼、板材、 雑多金属等	30	13	横	2,515	193	4.4
亜鉛	配管、板材、 雑多金属等	30	4	横	756	189	5.0
銅	板材、雑多金属等	30	1	横	186	186	5.0
普通鋼、SUS、 亜鉛、銅、 真鍮混在	配管、形鋼、板材、 雑多金属等	30	9	横	1,765	196	4.8
全体		30	293	横	53,865	184	4.7

※1：200L ドラム缶 1 本当たりの平均重量

※2：減容比＝ドラム缶の高さ／圧縮物の高さ



図 3.5.1-1 300L ドラム缶の解体



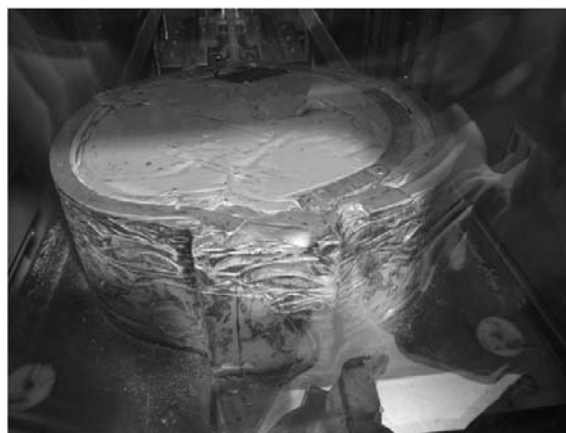
1 本目(QP-895-784)の内容物

2 本目(QP-895-824)の内容物

図 3.5.1-2 受託保管廃棄物の内容物



廃棄物①の収納状況



廃棄物①の圧縮状況



廃棄物②の収納状況



廃棄物②の圧縮状況

図 3.5.2 廃棄物の収納状況及び圧縮状況の写真

3.6 保管廃棄施設

3.6.1 廃棄物の保管廃棄

2009年度に保管廃棄をした処理済保管体及び直接保管体の総量は、200L ドラム缶に換算して3,062本であった。その結果、保管能力139,350本に対して累積保管量は137,975本となった。2009年度末における保管体余裕量は1,375本と非常に逼迫した状態にあり、今後も継続して実施する保管体の調査や仕分け作業のスペース確保の点からも、廃棄物保管量の抑制が必要となっている。

2009年度の保管廃棄施設での主な作業内容等を以下に示す。

3.6.1.1 第1保管廃棄施設

(1) L型ピット保管体取り出し仕分け作業

2009年11月2日から2010年2月15日にかけて、L型ピットのNo.13に収納されている保管体、200Lドラム缶35本と300Lドラム缶612本を、「炉規法廃棄物」、「RI法廃棄物」及び「混在廃棄物」の3区分に仕分けるとともに、ピット外観を点検し必要に応じ補修を施した。

(2) 半地下ピット式保管廃棄施設の調査

2010年1月5日から1月29日にかけて、半地下ピット式保管廃棄施設M-2について、ピット内の滞留水の状況調査、水抜き作業及び保管体の状況調査を実施した。本調査結果をとりまとめ今後の対策と合わせて、茨城県に報告する予定である。

(3) 鋼製上蓋の塗替工事

NL型ピットの鋼製上蓋のうち、塗装の劣化が進んでいるNo.2～4、9及び12のA側並びにNo.1～3及び8のB側の合計9枚について、2010年1月20日から2月3日にかけて塗替えを行った。

3.6.1.2 解体分別保管棟・保管室

(1) 保管廃棄作業

2009年度に発生した直接保管体及び処理済保管体は、主として解体分別保管棟・保管室に保管廃棄した。保管能力22,000本に対し、2009年度末の保管廃棄余裕量は200Lドラム缶換算で2本であり非常に逼迫した状態である。

3.6.2 検査

(1) 施設定期検査

保管廃棄施設に関する施設定期検査の対象となるのは、保管廃棄施設のしゃへい蓋及び特定廃棄物の保管廃棄施設の躯体であり、技術上の基準は、使用前検査において文部科学大臣が合格と認めた状態に維持されていることである。検査方法は、検査対象物に接近して目視により有害なき裂等の異常がないことを確認する外観検査であり、2009年度は7月から9月にかけて検査を実施し、事業者検査記録を作成した。文部科学省による同検査記録の確認を受け、施設定期検査に合格した。

(2) 施設定期自主検査

保管廃棄施設に関する施設定期自主検査の対象となるのは、保管廃棄施設の全般及びしゃへい性能部位であり、検査の基準は、設備の性能が維持されていることである。検査方法は、検査対象物に接近して目視により著しい損傷及び腐食のないことを確認する外観検査であり、2009年度は7月から9月にかけて施設定期自主検査を実施し、設備の性能が維持されていることを確認した。

(南川 卓也)

3.7 バックエンド技術開発建家の管理

3.7.1 施設の保守点検

(1) 点検保守

受電設備、計装設備、指令通信装置、排気系 HEPA フィルタ等の点検保守・整備を実施した。

(2) 日常点検

建家・構築物、受電設備、配電設備、負荷設備、排気設備、排水設備、放射線管理設備、消火設備、警報設備、出入管理設備、蒸気設備等の日常点検及び機能維持のための簡易的な修理を実施した。

排気設備の点検では、2009年6月5日、第2系統フィルタ下流側のダクトの一部から排気の漏えいを発見した。原因がダクト鋼板継ぎ目シールの不完全であったため、当該部分にコーキング材を塗布・充填すること及び当該系統から漏えいのないことを定期的に点検することを対策とした。

(3) 補修及び更新工事等

施設の安全確保及び維持管理を行うため、3件の補修工事（排風機室外排気ダクト塗装工事、事務建家2階男子便所污水管補修工事、サンブ二次容器防水塗装工事）と1件の更新工事（事務建家空調機更新及び電気工事）に加えて、排気設備の改造に伴う α ダストモニタの新設工事を実施した。

(4) 作業環境の改善

良好な作業環境を維持するため、建家周辺の除草、植木の枝払い及び建家内外の整備を実施した。

(5) 防護器材等の管理

施設の運用、維持を円滑に行えるよう、防護器材等の点検及び補充を行った。

3.7.2 検査

(1) 原子力科学研究所放射線障害予防規程に基づく点検

バックエンド技術開発建家は、放射性同位元素等による放射線障害の防止に関する法律第9条第1項の該当施設である。このため、原子力科学研究所放射線障害予防規程（以下「放射線障害予防規程」という。）に基づき以下の点検を実施した。

① 巡視及び点検

使用施設等の巡視点検を1回/月の頻度で、排気設備、排水設備、電源設備、警報設備、フード等を対象に実施し、当該設備・機器に異常のないことを確認した。また、管理区域の巡視点検を1回/四半期の頻度で、管理区域の区画及び閉鎖設備、汚染検査室等の標識、汚染検査設備及び洗浄設備、更衣設備等を対象に実施し、異常のないことを確認した。

② 定期自主点検

使用施設等の定期自主点検を2回/年（1回/半年）の頻度で、使用施設等、汚染検査室、保管廃棄設備、作業室、貯蔵箱、貯蔵容器、排気設備、排水設備、警報設備、電源設備等を対象に実施し、許可申請書どおりに管理されていること及び当該設備・機器に異常がないことを確認した。

(2) 原子力科学研究所消防計画に基づく点検

原子力科学研究所消防計画及びバックエンド技術部防火管理要領に基づき、防火対象物の自主検査を規定された頻度で実施し、防火管理に努めた。

(3) 原子力科学研究所安全衛生管理規則に基づく巡視

① 部長による巡視

安全衛生管理規則に基づき、部長による巡視を四半期毎に実施した。第1四半期に0件、第2四半期に4件、第3四半期に2件、第4四半期に2件の合計8件の指摘事項があり、うち7件、前年度に措置できなかった残り1件（不要物の処分）も含めて措置を終了した。残り1件（技術開発建家汚染検査室：シャワー室を女性が使えるよう環境整備すること）については、次年度に補修工事を行うことで措置の手続きを行った。

② 課長による巡視

安全衛生管理規則に基づき、課長による巡視を1回/月実施し施設の安全衛生に努めた。巡視の結果、年間合計57件の指摘事項があり、うち51件、前年度に措置できなかった残り1件（技術開発建家調製室3：スクラバ水がタンク内から漏れ出すことを想定して対応策を検討すること）も含めて措置を終了した。残り6件（建家全体：不要物品の処理及び整理整頓を行う）については、受託試験での購入物品も含むことから担当課室と協議しながら、随時整理を進めることとした。また、前年度に措置できなかった残り1件（技術開発建家地階にある撤去したコンクリートについて搬出の検討を行う）については、検討の結果、建家廃止措置が実施されるまでの間建家内で保管管理することとした。

(4) 労働安全衛生法及び労働安全衛生規則に基づく巡視

① 衛生管理者の職場巡視

労働安全衛生法及び労働安全衛生規則に基づき、衛生管理者による巡視を 2009 年 4 月 8 日に実施し労働者の健康障害を未然に防止するとともに、快適な職場環境の形成を促進させることに努めた。巡視の結果、特段の指導はなかった。

② 産業医による職場巡視

労働安全衛生法及び労働安全衛生規則に基づき、産業医による職場巡視を 2009 年 10 月 8 日及び 11 月 13 日に実施し、作業場等の衛生環境や作業の状況を調査した。巡視の結果、1 件（技術開発建家調製室 1 前：MSDS を見えやすい場所に置くこと）について指導を受け、措置を終了した。

3.7.3 許認可

核燃料物質の使用の変更許可申請を 2009 年 4 月 8 日付けで行い、同年 5 月 22 日付けで文科省から許可された。また、次年度に申請する RI 使用施設等の変更許可申請資料の作成を行った。

(齋藤 恵一朗)

3.8 廃棄物埋設施設の管理

3.8.1 廃棄物埋設施設に係る保守点検等

廃棄物埋設施設は既に埋設段階から保全段階に移行しており、2025 年まで保全段階としての管理を行う計画である。具体的には、原子力科学研究所廃棄物埋設施設保安規定（以下「埋設施設保安規定」という。）に基づき、以下の管理を行い、異常が生じた場合には修復を行うこととしている。

- ・埋設保全区域の継続
- ・廃棄物埋設地の巡視・点検
- ・埋設保全区域内での居住、掘削、農耕等特定行為の制約又は禁止

3.8.2 検査等

埋設施設については、「核燃料物質又は核燃料物質によつて汚染された物の第二種廃棄物埋設の事業に関する規則」（昭和 63 年 1 月 13 日総理府令第一号）に基づき、四半期毎に埋設施設保安規定の遵守状況の検査を受けている。2009 年度の保安検査では、埋設施設保安規定に抵触する事項その他の指摘はなかった。

また、本年度より、原子力安全監査の対象施設となり、JEAC4111-2003 に基づく監査を受けた。その結果、2 件の不適合 C の指摘を受け、手順に従い是正措置を行った。

(片山 淳)

4 放射性廃棄物の搬入、保管廃棄及び報告検査

4.1 放射性廃棄物の搬入

2009年度に所内及び所外から搬入した固体廃棄物の量は、864.597m³であった。また、2009年度に所内から搬入した液体廃棄物の量は、462.256m³であった。固体廃棄物及び液体廃棄物の所内からの搬入量を表 4.1.1 に、所外からの搬入量を表 4.1.2 に示す。

保管廃棄施設の保管余裕量が逼迫しているため、昨年度同様、廃棄物発生施設に発生量の抑制を要請した。

表 4.1.1 2009年度 所内廃棄物の搬入量

(単位：m³)

廃棄物区分	固体廃棄物							
	$\beta \cdot \gamma$						α	
	A-1				A-2	B-1 ・ B-2	A-1	B-2
	可燃物	不燃物						
		圧縮	フィルタ	非圧縮				
	429.783	0	0	428.634	2.110	2.460	0.003	1.000
	液体廃棄物							
	$\beta \cdot \gamma$						α	
	A未満	A			B-1	B-2	α	
	無機	無機	海水	スラッジ				
348.000	90.856	0	0	23.400	0	0		

表 4.1.2 2009年度 所外廃棄物の搬入量

(単位：m³)

廃棄物区分	固体廃棄物							液体廃棄物			
	$\beta \cdot \gamma$						α	$\beta \cdot \gamma$			
	A-1				A-2	B-1・ B-2	A-1・ B-2	A未満	A		B-1
	可燃物	不燃物									
		圧縮	フィルタ	非圧縮	無機	無機	海水				
社団法人日本 アイソトープ 協会	0	0	0	0.607	0	0	0	0	0	0	0

4.2 保管廃棄

廃棄物処理施設で減容処理を施し容器に封入した廃棄物（以下「処理済保管体」という。）及び減容処理が困難で直接容器に封入した廃棄物（以下「直接保管体」という。）を、主に解体分別保管棟の保管室に保管廃棄した。2009年度の処理済保管体と直接保管体の総量は、200Lドラム缶に換算して3,062本であった。その結果、累積保管量は137,975本となった。

保管廃棄体数量について、2009年度種類別の保管廃棄体数量を表4.2.1に示す。

表 4.2.1 2009年度種類別の保管体の保管廃棄体数量

保管体の種類		単位	第1四半期	第2四半期	第3四半期	第4四半期	合計	
処理済保管体	固化体	ドラム缶	本	8	0	10	21	39
			本	8	0	10	21	39
	コンクリートブロック	個	0	0	6	6	12	
		本	0	0	30	30	60	
	圧縮体	ドラム缶	本	0	0	0	0	0
			本	0	0	0	0	0
直接保管体	ドラム缶	本	425	739	727	344	2,235	
		本	425	739	727	344	2,235	
	S-I容器 (1.0m ³)	個	0	6	5	2	13	
		本	0	30	25	10	65	
	S-II容器 (4.8m ³)	個	0	0	0	0	0	
		本	0	0	0	0	0	
	異形容器	m ³	0.321	91.138	37.172	3.813	132.444	
本		2	456	186	19	663		
200Lドラム缶換算合計		本	435	1,225	978	424	3,062	

上段：実数
 下段：200Lドラム缶換算数

(川原 孝宏)

4.3 各規定類及び協定に基づく書類の提出

4.3.1 保安規定に基づく提出書類

原子炉施設保安規定及び原子力科学研究所核燃料使用施設等保安規定（以下「使用施設等保安規定」という。）に基づき、廃棄物処理場に係る以下の書類を提出した。

	提出書類名	該当条項	提出時期
1	年度処理計画書	原子炉施設保安規定：第3編第4条 使用施設等保安規定：第3編第3条	年度毎
2	運転状況報告書	原子炉施設保安規定：第1編第49条 使用施設等保安規定：第1編第43条	四半期毎
3	施設定期自主検査計画書	原子炉施設保安規定：第3編第28条 使用施設等保安規定：該当条項無し	検査開始前
4	施設定期自主検査報告書	原子炉施設保安規定：第3編第30条 使用施設等保安規定：第3編第28条	検査終了後

4.3.2 放射線障害予防規程に基づく提出書類

放射線障害予防規程に基づき、廃棄物処理場に係る以下の書類を提出した。

	提出書類名	該当条項	提出時期
1	放射線管理状況報告書	放射線障害予防規程：第138条	年度毎
2	定期自主点検報告書	放射線障害予防規程：第75条	上期、下期

4.3.3 茨城県原子力安全協定に基づく提出書類

茨城県原子力安全協定に基づき、廃棄物処理場に係る以下の書類を提出した。

	提出書類名	該当条項 *1)	提出時期
1	年度主要事業の計画書 (主な放射性廃棄物の処理処分計画)	第15条第1項第1号	毎年度当初
2	運転状況報告書 (主な放射性廃棄物の処理処分状況)	第15条第2項第1号	四半期毎
3	定期検査計画書	第16条第5号	変更届後
4	定期検査報告書	第16条第5号	合格後

*1) 「原子力施設周辺の安全確保及び環境保全に関する協定書」の条項

4.4 施設定期検査

原子炉等規制法に基づく施設定期検査は、従前と同様、文部科学省の検査官による事業者検査記録の確認検査と立会検査の2区分で行われた。事業者検査は2009年7月13日に開始し、立会検査以外の項目について検査を実施して記録を作成した。2009年の10月1日、立会検査として、第2廃棄物処理棟のセルと建家式保管廃棄施設の外観観察によるしゃへい性能検査、焼却・熔融設備のインターロック作動検査、放射線管理設備の警報作動検査を受検し、合わせて事業者検査記録の確認を受け、全ての結果が良好と認められて、同日付け（21 諸文科科第 7579 号）で合格証の交付を受けた。

施設定期検査以外の検査として、原子炉施設保安規定に基づく施設定期自主検査（処理能力確認検査、作動検査、漏えい検査、外観検査、校正検査等）及び運転手引に基づく自主検査（処理能力確認検査、作動検査、漏えい検査、外観検査、表示灯点滅検査、絶縁抵抗検査等）を実施し、全ての施設が良好な状態に保たれていることを確認した。

4.5 保安検査

4.5.1 保安規定遵守状況検査

(1) 原子炉施設

第1 四半期	第2 四半期	第3 四半期	第4 四半期
5月20日	8月25日	11月26日	2月2日

(2) 核燃料使用施設等

第1 四半期	第2 四半期	第3 四半期	第4 四半期
6月11日	9月14日	12月17日	3月2日

4.5.2 保安検査官巡視

月	日	施設名	日	施設名	日	施設名
4月	2	第2廃棄物処理棟	9	減容処理棟	10	第1廃棄物処理棟
	27	第2廃棄物処理棟				
5月	1	第3廃棄物処理棟	13	減容処理棟	15	第2廃棄物処理棟
	27	保管廃棄施設				
6月	3	第2廃棄物処理棟	5	解体分別保管棟	17	第1廃棄物処理棟
	19	第2廃棄物処理棟	29	減容処理棟		
7月	2	第3廃棄物処理棟	3	第2廃棄物処理棟	3	解体分別保管棟
	13	第2廃棄物処理棟	16	減容処理棟	17	保管廃棄施設
	28	第1廃棄物処理棟	31	解体分別保管棟		

月	日	施設名	日	施設名	日	施設名
8月	6	第3廃棄物処理棟	6	第2廃棄物処理棟	11	減容処理棟
	19	第2廃棄物処理棟	20	解体分別保管棟	28	保管廃棄施設
9月	2	減容処理棟	4	第2廃棄物処理棟	8	第1廃棄物処理棟
	15	解体分別保管棟	17	第3廃棄物処理棟	18	第2廃棄物処理棟
	25	保管廃棄施設				
10月	6	第2廃棄物処理棟	9	第1廃棄物処理棟	13	減容処理棟
	16	第3廃棄物処理棟	20	第2廃棄物処理棟	22	解体分別保管棟
	29	保管廃棄施設				
11月	4	第1廃棄物処理棟	5	第2廃棄物処理棟	6	減容処理棟
	12	第3廃棄物処理棟	13	解体分別保管棟	17	第2廃棄物処理棟
	19	保管廃棄施設				
12月	3	減容処理棟	4	第1廃棄物処理棟	9	第3廃棄物処理棟
	11	第2廃棄物処理棟	11	解体分別保管棟	18	保管廃棄施設
1月	8	減容処理棟	22	第2廃棄物処理棟	27	第1廃棄物処理棟
2月	17	解体分別保管棟	19	第2廃棄物処理棟	26	第3廃棄物処理棟
3月	3	減容処理棟	9	保管廃棄施設	19	第2廃棄物処理棟
	24	第1廃棄物処理棟				

(山田 悟志)

5 放射性廃棄物の管理技術

5.1 廃棄物管理システムの整備

5.1.1 概要

将来の研究施設等廃棄物の埋設処分に備え、バックエンド推進部門廃棄物処理技術開発グループと協力して、原科研内の廃棄物管理を主眼とした現行の廃棄物管理システムの機能と、埋設処分実施時に、対象廃棄物（以下「廃棄体」という。）が法令に定める「技術上の基準」に適合していることを確認する「廃棄体確認」に必要なデータの管理機能を併せ持つ「放射性廃棄物情報管理システム」（以下「本システム」という。）の開発・整備を進めている。本システムは、既に行われている原子力発電所廃棄物の廃棄体確認を参考に、廃棄物の発生から、廃棄物処理場への引き取り、処理、廃棄体製作、保管に至る一連の工程を容器1個単位で管理し、履歴を遡って追跡できる機能を持ち、原科研だけでなく日本原子力研究開発機構（以下「原子力機構」という。）の他の事業所でも使用できる汎用性を備えた設計とした。

本システムの概念を図 5.1.1 に示す。

5.1.2 進捗状況

前年度に引き続きモデルシステムを廃棄物処理場にて試験運用を行い、運用時に必要となるシステム管理機能及び運用環境の整備を行った。また、本システムの廃棄物処理場における試験運用を開始した。（図 5.1.2 参照）

5.1.3 今後の予定

本システムの原科研内での運用開始に向けて、2010年度は、廃棄物処理場において試験運用を継続し、処理課担当者の操作習熟を行いながら、システム変更に係る所内規定、原子力科学研究所放射線安全取扱手引等の変更並びに、原科研施設向けの操作説明会を行う。また、運用開始時には、汎用計算機に蓄積されている廃棄物データの移行作業、ライブラリデータ等の運用環境整備を行う。

（山本 修次）

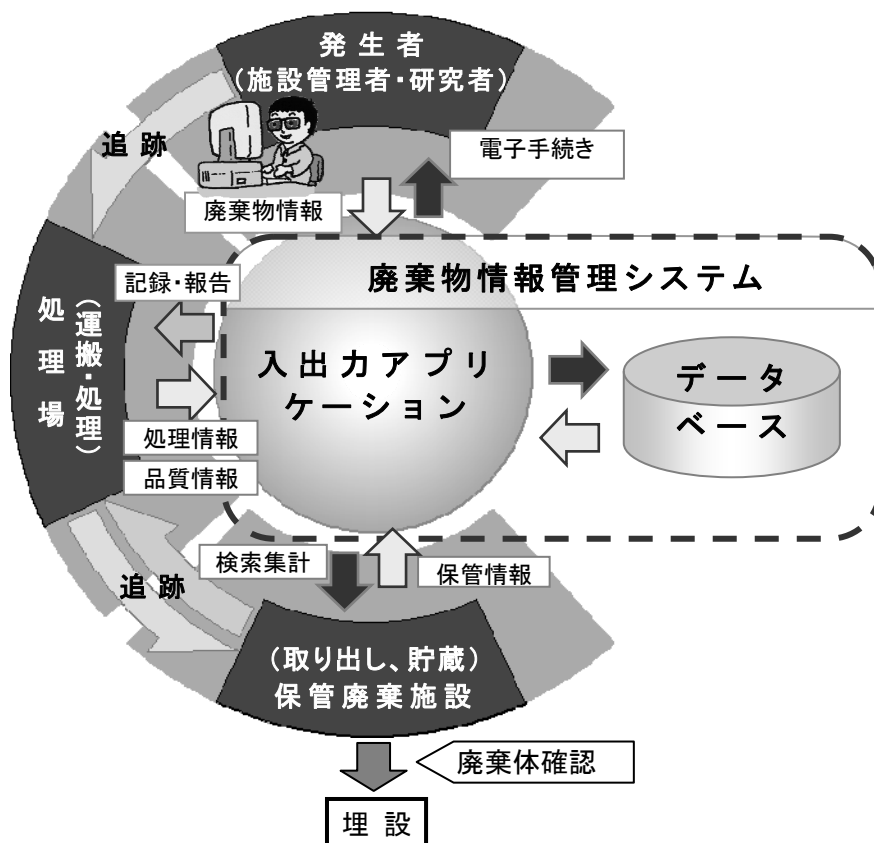


図 5.1.1 廃棄物情報管理システムの概念

～ 2006 年	2007 年	2008 年	2009 年	2010 年	2011 年
現行廃棄物管理システム				使用廃止	
概念検討 〔バックエンド 技術部内〕	概念設計 モデルシステム製作 〔バックエンド 推進部門と協 力〕	モデルシステム 試験運用 (廃棄物処理場)	廃棄物情報管理システム 原科研内運用開始		
		検索機能拡充	システム管理 機能拡充 帳票印刷機能 整備	システム維持管理	
			所内規定類 変更(検討)	運用環境整備	
				所内規定類 変更	

図 5.1.2 廃棄物情報管理システムの整備計画

5.2 高放射性固体廃棄物の新管理方式

5.2.1 概要

半地下ピット式の保管廃棄施設のうち、縦孔式の保管孔をもつ「保管廃棄施設・M-2」には、主に容器表面の線量率が 2mSv/h を超える放射性廃棄物（以下「高放射性固体廃棄物」という。）が、長年にわたって保管されている。高放射性固体廃棄物の保管容器には普通鋼製のものもあり、腐食の進行が懸念されている。このため、この種の廃棄物の処分が可能となるまでの間の安全を確保するために、保管孔から取り出し、内容物や放射能レベルに応じて分別し、耐食性を有する容器に再収納した上で、保管孔又はしゃへい容器によって保管する管理方式（以下「新管理方式」という。）に変更するための検討を実施している。

新管理方式には、高放射性固体廃棄物を保管孔から取り出すための設備と、取り出した廃棄物を取り扱う設備が必要となる。後者には、第2 廃棄物処理棟の固体廃棄物処理設備・II を充てることを想定しているが、現状では廃棄物の大きさや分別作業に適しないため、今後改造を行う計画である。

新管理方式の導入に向けて、これまでに以下の概念設計等を行ってきた。

2002 年度 「保管廃棄施設・M-2」の保管体の現状把握及び第2 廃棄物処理棟までの運搬方法、処理設備の改造、保管体の措置等の検討

2003 年度 保管体取出及び措置方法、工事範囲と廃棄物量、工事動線、養生等の検討

2004 年度 全体設備及び個別機器の解体撤去の手順、人工数、作業時間、作業工程の検討

2005 年度 保管体取出設備の機器設計、配置検討、保管体取出し方法の見直し及び保管ピット吊具の設計検討

2006 年度 将来の廃棄体化処理に備えた分別方法（設備）の検討。固体廃棄物処理設備・II 側の機器・配置設計。

2007 年度 遠隔作業安全性試験その1。各機器の概略設計及び遮へい計算。

2008 年度 遠隔作業安全性試験その2。高放射性廃棄物処理施設の改造に係る詳細設計。

2009 年度は、保管体を収納するカバーケース及びパレット、保管廃棄施設・M-2 の H 型ピット（縦孔式の保管孔）内に設置する内管の製作を実施した。その概要を以下に述べる。

5.2.2 カバーケース、内管等の製作

(1) カバーケース及びパレットの製作

カバーケースは保管体を収納するステンレス製の容器（図 5.2.2-1）であり、パレットはカバーケースに保管体を出し入れする際に使用するステンレス製の置台（図 5.2.2-2）である。カバーケースは上部カバーと下部カバーから構成され、上部カバーの上部には、リフティングマグネットによる保管体の吊り上げ可能なように、吸着板（SUS430 製）が取り付けられている。カバーケースは、安全機構としてロック機能（ストップ及び軸が周方向に3か所）が備わっており、容易にカバーケースの開閉ができない構造となっている。カバーケースをパレットに設置することでストップが解放され、分離可能となる。（図 5.2.2-3）。

(2) 内管の製作

内管は高さ 3300mm、内径 420mm であり、内部にはカバーケース 5 体が縦に収納可能となっている（図 5.2.2-4）。蓋上部には吊り上げ用のアイボルトを設置するためのタップ穴が設けられている。このアイボルトは空の内管をピット内の保管孔に設置するためのものであるが、非常時においては保管体を収納したカバーケース 5 体を収納したまま吊り上げることが可能な強度を有している。本体内部には、結露水等が滞留した場合の抜き出し作業が容易に行えるように、底部までのガイドパイプが設けられている。本体のフランジ外周部には調整用ボルトが 3 か所設けられており、ピット中心への設置が容易な構造となっている。

(木下 淳一)

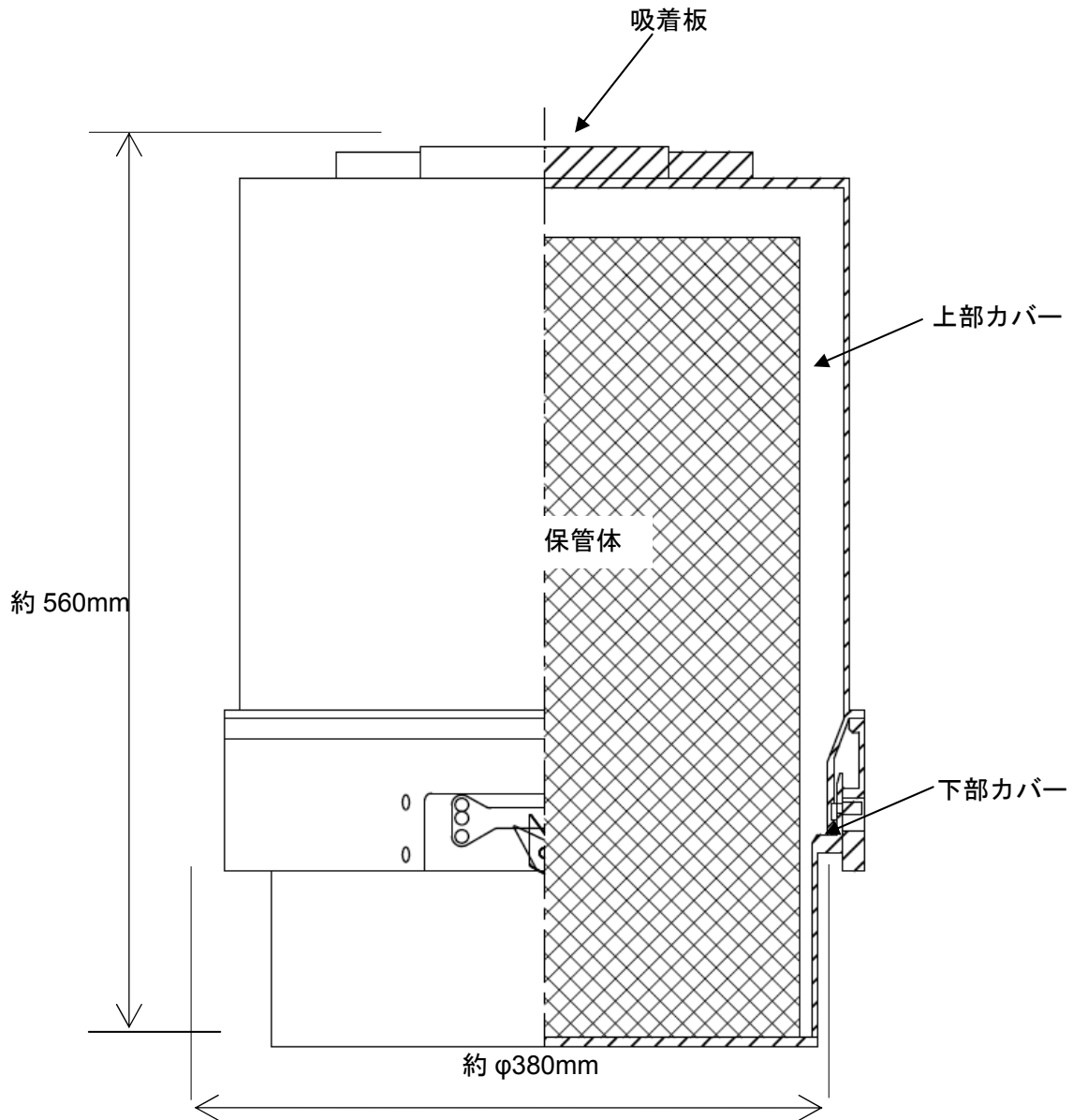


図 5.2.2-1 カバーケース

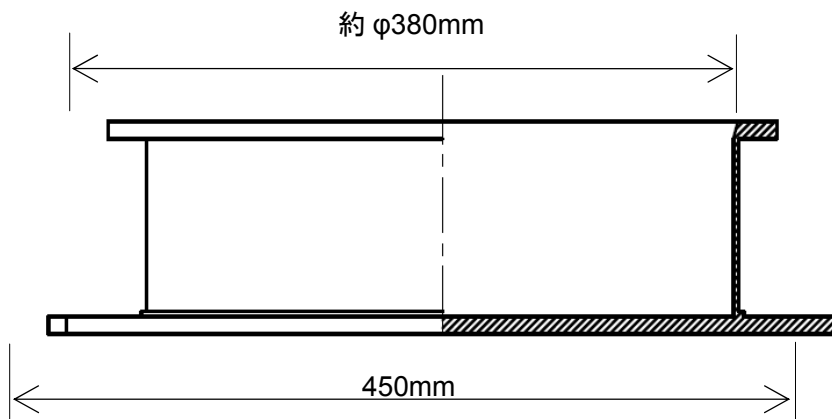
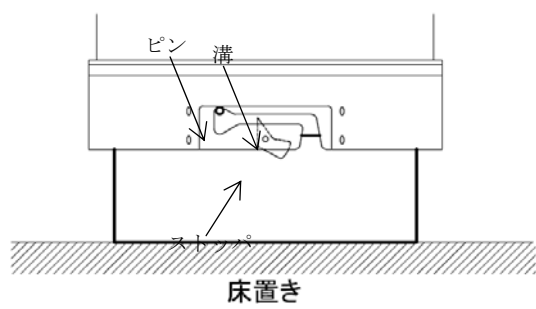
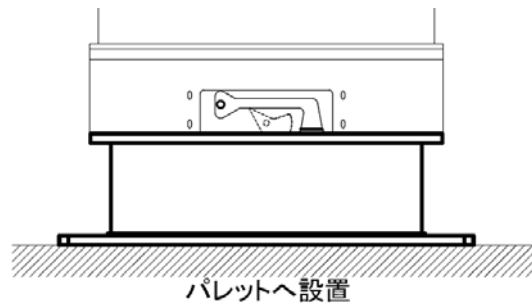


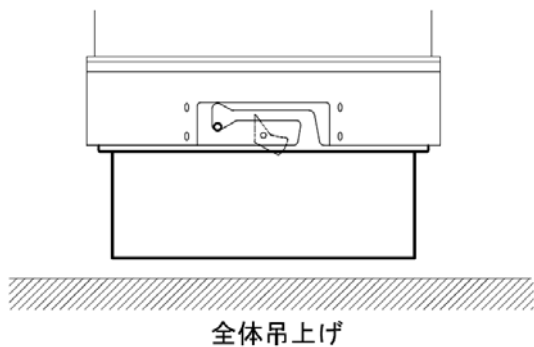
図 5.2.2-2 パレット



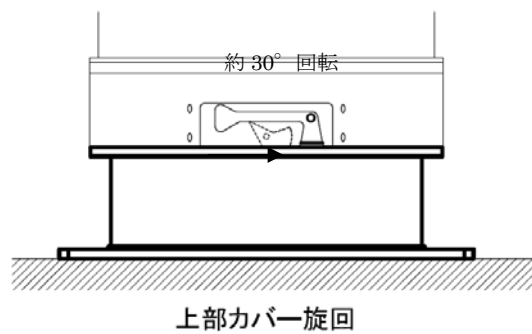
- ① 床に置かれている状態では、ストッパ先端が溝内にある為にピンは溝を通過できない。



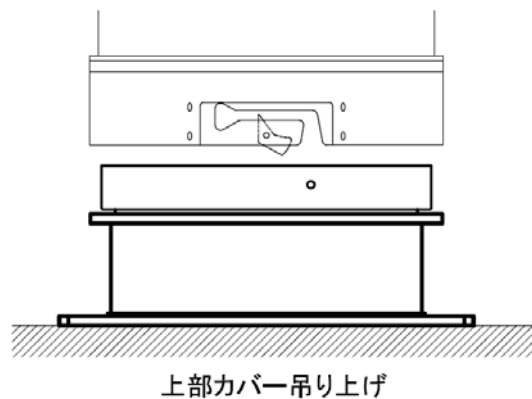
- ③ パレットに設置するとストッパがパレットに押されて軸を中心に回転する。



- ② 全体を吊り上げた状態においてもストッパ先端が溝内にある。



- ④ パレットに設置した状態で上部カバーを約30°回転させると分離可能な位置となる。



- ⑤ 分離可能な位置から上部カバーを吊り上げると下部カバーのみパレット内に残る。

図 5.2.2-3 ロック機構

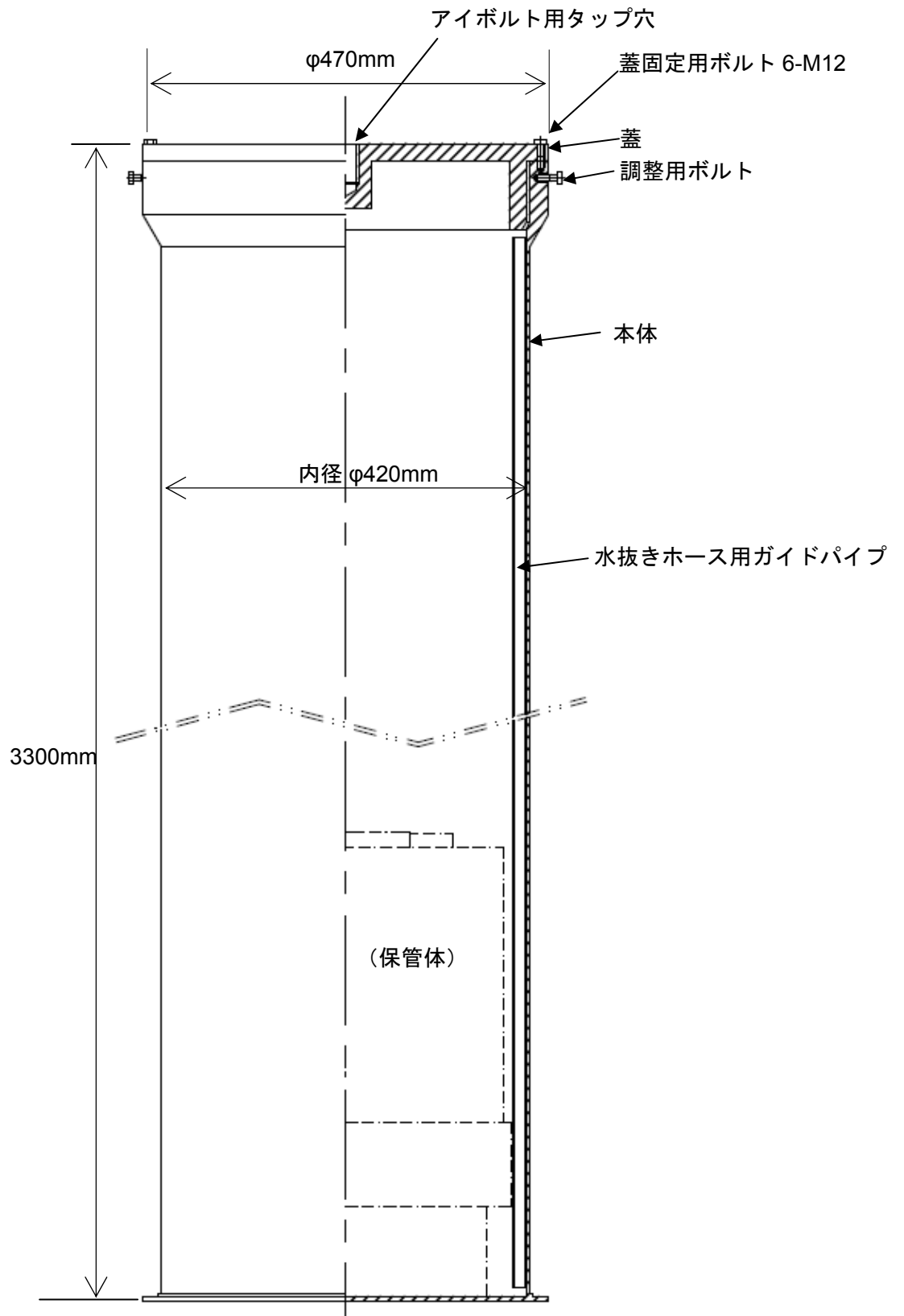


図 5.2.2-4 内管

5.3 アスファルト固化体作製マニュアルの整備

5.3.1 背景

原子力機構は、「均質・均一固化体及び充填固化体の廃棄のための確認方法について」(JNES-SS-0801(独)原子力安全基盤機構)を参考に、将来の埋設処分に向けた廃棄体の基準作りを進めている。バックエンド技術部では、既存の保管体の固型化材料等の廃棄体確認に必要なデータの整備を進める一方、今後作製する廃棄体について、製作に関するマニュアルの整備を行っている。その一環として、アスファルト固化体作成マニュアルの検討を実施した。

5.3.2 均質・均一固化体（アスファルト固化体）の技術基準

JNES-SS-0801 での固型化の方法の技術基準は、「固型化に当たっては、固型化材料若しくは固型化材料及び混和材料と放射性廃棄物を均質に練り混ぜ、又はあらかじめ均質に練り混ぜた固型化材料若しくは固型化材料及び混和材料と放射性廃棄物を均一に混合させること。この場合において、容器内に有害な空隙が残らないようにすること。」とある。よって、第 2 廃棄物処理棟のアスファルト固化装置の混和蒸発機内で練り混ぜられたアスファルトと放射性廃液の混合物（以下、「プロダクト」という。）に均質性が確認できれば、JNES-SS-0801 の技術基準を満足することになる。

5.3.3 確認方法

混和蒸発機で練り混ぜられたプロダクトをドラム缶に排出する際、序盤、中盤、終盤のタイミングでプロダクトを採取する。採取した各サンプルの比重及び放射能に均質性が認められるかを測定により確認する。

5.3.4 計画

平成 21 年度においてコールド試験を実施し、採取したプロダクトからサンプルの分取方法並びに比重の測定手順を確立した。平成 22 年度中にプロダクトのサンプリング、測定を行い、アスファルト固化体作製マニュアルを整備する計画である。

(上坂 貴洋)

6 施設の廃止措置

6.1 廃止措置施設と年次計画

原子力機構は、使命を終えた原子力施設の廃止措置及び原子力の研究開発で発生した放射性廃棄物の処理処分に係る対策（バックエンド対策）が重要であることを考慮して、中期目標を達成するための計画（中期計画）において、「自らの原子力施設の廃止措置及び放射性廃棄物の処理・処分については、原子力施設の設置者及び放射性廃棄物の発生者としての責任において安全確保を大前提に、計画的かつ効率的に進めていく」としている。また、原子力施設の廃止措置について「統合による合理化・効率化、資源投入の選択と集中を進めるため、使命を終えた施設及び老朽化した施設については、効率的な廃止措置を計画的に進めるとともに、機能の類似・重複する施設については、機能の集約・重点化を進め、不要となる施設を効率的かつ計画的に廃止する」としている。

6.1.1 第1期中期計画

第1期中期計画（2005年度から2009年度）で廃止措置を終了する施設は、高温ガス炉臨界実験装置（VHTRC）を含め8施設である。このうち、放射性物質放出実験装置（VEGA）の解体撤去は2005年度に終了している。セラミック特別研究棟及びプルトニウム研究2棟については、2007年度から機器の解体撤去・管理区域の解除を行い、2008年度に建家の撤去を終了した。高性能トカマク開発試験装置（JFT-2M）は、2008年度に管理区域を解除し廃止措置を終了した。また、冶金特別研究棟は2007年度に、再処理試験室及び同位体分離研究施設は2008年度に解体に着手し、2009年度に建家の解体撤去を実施した。高温ガス炉臨界実験装置（VHTRC）施設は、2009年度に核燃料の搬出、機器の解体及び建家解体撤去を終了した。さらに、2008年に運転を終了した自由電子レーザー（FEL）については、2009年に装置類を高エネルギー加速器研究機構（KEK）に譲渡して、廃止措置を終了した。2009年度までに計画どおり9施設の廃止措置を終了した。

なお、廃止措置計画の認可を受けているJRR-2は、研究施設等廃棄物処分場の稼働までの間は、安全貯蔵として原子炉の維持管理を行う。ホットラボ施設（照射後試験施設）については、建家の一部を未使用核燃料物質の一括管理施設として活用するが、その他の設備機器の解体を継続しており、また、再処理特別研究棟は核燃料施設の廃止措置技術の開発を行いながら解体を継続している。

これらの廃止措置対象施設を以下に、第1期中期計画における廃止措置計画を表6.1.1に示す。

(1) 2009年度までに終了する施設

(a) 使命を終えた施設の廃止措置

- ①放射性物質放出実験装置(VEGA)
- ②高温ガス炉臨界実験装置(VHTRC)
- ③同位体分離研究施設



VHTRC
同位体分離研施設



JFT-2M 施設

④高性能トカマク開発試験装置
(JFT-2M)

⑤自由電子レーザー(FEL)

(b) 類似・重複する機能を他の施設に集約
重点化することにより廃止する施設

①冶金特別研究棟

②再処理試験室

③プルトニウム研究 2 棟

④セラミック特別研究棟



冶金特別研究棟



再処理試験室



プルトニウム研究 2 棟



セラミック特別研究棟

(2) 廃止措置を進めている施設

(a) 使命を終えた施設の廃止措置

①再処理特別研究棟

②JRR-2

(b) 類似・重複する機能を他の施設に集約
重点化することにより廃止する施設

①ホットラボ施設 (照射後試験施設)



再処理特別研究棟



ホットラボ施設

表 6.1.1 原科研における中期廃止措置計画 (2005~2009 年度)

施設名 \ 年度	2005	2006	2007	2008	2009	2010 以降
放射性物質放出実験装置 (VEGA)	装置撤去					
高温ガス炉臨界実験装置 (VHTRC)				燃料移送	機器撤去	建家解体
同位体分離研究施設				機器撤去		
高性能トカマク開発試験装置 (JFT-2M)			機器撤去			
冶金特別研究棟				機器解体		建家解体
再処理試験室				機器解体		建家解体
プルトニウム研究 2 棟			機器撤去	建家解体		
セラミック特別研究棟			機器撤去	建家解体		
再処理特別研究棟	1996~		機器撤去			
ホットラボ施設	2003~		機器撤去			
JRR-2		安全貯蔵				

▼管理区域解除

6.1.2 第2期中期計画

第2期中期計画では、JRR-2、再処理特別研究棟、ホットラボ施設の解体の継続と、液体処理場等の廃止措置が計画されており、安全確認点検調査で汚染が確認されたモックアップ建家の撤去も対象としている。以下に、原科研における第2期中期計画中の廃止措置計画を示す。

(1) 廃止措置を継続する施設

- ①JRR-2：維持管理（安全貯蔵）を行う。
- ②再処理特別研究棟：2026年度までの終了を目指す。
- ③ホットラボ施設：2019年度までの終了を目指す。

(2) 廃止措置に着手する施設

- ①ウラン濃縮研究棟：2012年度に解体に着手し、2015年度までの終了を目指す。
- ②液体処理場：2010年度から解体に着手し、2021年度までの終了を目指す。

(3) 廃止措置を終了する施設

- ①保障措置技術開発試験室施設：2012年度に解体に着手し、2014年度までの終了を目指す。
- ②モックアップ試験室建家：2010年度に解体に着手し、2013年度までの終了を目指す。



ウラン濃縮研究棟



液体処理場



保障措置技術開発
試験室施設



モックアップ試験室建家

6.1.3 廃止措置計画検討委員会の活動

原科研における廃止措置を計画的かつ確実に遂行するため、副所長を委員長とし所内の関係部及び関係部門からの委員で構成する「原子力科学研究所廃止措置計画検討委員会」を開催し、次期中期計画に向けた廃止措置計画の検討を行った。また、廃止措置対象施設に残存する核燃料物質の措置等に関する調査、検討を進めるため、同委員会の下に「不用核燃料・RI 処置検討WG」を設けた。

不用核燃料・RI 処置検討WGでは、①放射性廃棄物処理場での保管廃棄、②未照射燃料の一括管理、③使用済燃料の一括管理、④サイクル研再処理施設での処理、⑤ウラン濃縮棟とSGL施設の核燃料の安定化処理と搬出先、の5項目について、作業小グループを設けて検討を行ってきたが、2010年2月15日に開催されたバックエンド推進部門との打ち合わせにおいて、使用目的のない核燃料物質は、廃棄物ではなく資源として取り扱うことが示された。このため、本WGで考えていた処理場への引き渡しが困難となり、引き続き処置及び方法について検討を行うこととなった。

委員会及びWG会議の開催状況を表6.1.3に示す

表 6.1.3 廃止措置検討委員会及びワーキンググループ会議の開催状況

廃止措置計画検討委員会	不用核燃料・RI 処置検討 WG
第 7 回：2009 年 7 月 28 日	第 1 回：2009 年 10 月 25 日
第 8 回：2010 年 3 月 1 日	第 2 回：2010 年 1 月 20 日
	第 3 回：2010 年 2 月 19 日
	第 4 回：2010 年 3 月 29 日

(白石 邦生)

6.2 廃止措置の実施状況

6.2.1 JRR-2

2009 年度における JRR-2 の廃止措置は、2008 年 4 月 6 日に茨城原子力安全管理事務所長に提出した「2008 年度 JRR-2 原子炉の廃止措置に係る工事工程明細表」のとおり、廃止措置の認可を受けた工事がないたため、実施しなかった。

なお、廃止措置の認可を受けた工事はなかったが、廃止措置計画に則り、原子炉本体等、残存施設の維持管理を原子炉施設保安規定、JRR-2 本体施設管理手引に基づき実施した。以下に維持管理の内容を示す。

(1) 施設定期自主検査

原子炉施設保安規定に基づき、2009 年度の JRR-2 施設定期自主検査を 2009 年 10 月 5 日から 11 月 27 日に実施した。結果は、本体施設、特定施設及び放射線管理施設とも良好であった。

(2) 本体施設自主検査

JRR-2 本体施設管理手引に基づき、2009 年度本体施設の自主検査を 2009 年 11 月 10 日から 11 月 11 日に実施し、結果は良好であった。

(3) 施設の巡視点検

JRR-2 本体施設管理手引に基づき、休日等を除く毎日、施設の異常の有無について巡視点検を実施した。施設に異常等はなかった。

(4) 保安規定遵守状況検査

2009 年度に以下の日程で実施された同検査を受検し、各検査において指摘事項はなかった。なお、第 1 及び第 3 四半期の検査については、JRR-2 が解体中の原子炉であることに鑑み、文部科学省の判断により実施されなかった。

- ・第2四半期：2009年8月27日
- ・第4四半期：2010年2月2日

(5) 原子力保安検査官による施設巡視

2009年度は以下に示す日程により JRR-2 の施設巡視が行われ、各巡視において指摘事項はなかった。

- ・2009年4月20日、5月は実施されず、6月3日、7月2日、8月4日、9月10日、10月1日、11月26日、12月17日、2010年1月18日、2月24日、3月18日

(大川 眞一)

6.2.2 冶金特別研究棟

冶金特別研究棟（以下「冶金特研」という。）は、1957年に各種原子炉燃料の研究開発施設として建設された。同施設では1967年頃まで主に金属ウランを用いた試験が行われ、その後、使用する核燃料物質の範囲を拡げて、原子炉燃料の冶金学的研究等を行ってきた。また、1959年に放射性同位元素の使用の許可を取得し、放射性同位元素をトレーサーとして燃料及び被覆材構成元素の燃料中での拡散挙動を研究した。近年では、長寿命核分裂生成物の試験研究として Tc-99 の物性を把握するための実験及び評価を実施した。

その後、所期の目的を達成したことから廃止措置対象施設となり、核燃料物質の使用の廃止に係る許可を2007年11月13日付で受け、また、放射性同位元素の許可使用に関する軽微な変更（廃止）に係る変更届を2007年11月14日に提出し、2008年3月3日から2009年6月23日まで施設の廃止作業を実施した。

このうち、2009年度は、2008年度作業中に発見された屋外排水柵内部の汚染を除去するため、「冶金特別研究棟の排水設備等の撤去作業」により屋外排水柵の解体撤去、残存汚染の除去及び汚染測定を行い、管理区域を解除した。その後、建家を解体撤去して更地化した。冶金特研の廃止措置作業の実績を表6.2.2に示す。

以下に上記各作業の概要を示す。

(1) 冶金特研の排水設備等の撤去作業

廃止措置作業中に発見された屋外排水柵内部の汚染については、調査から「汚染水を排水するための設備」の一部として使用されていた時期の汚染が残存していたことによるものと判明した。作業は2009年5月25日から開始し、2009年6月23日に終了した。

(a) 屋外排水柵の撤去

排水柵を解体撤去するため、作業範囲を一時的な管理区域に指定し、グリーンハウスを設置した。

排水柵内部の溜まり水及びスラッジを回収後、汚染範囲を特定し、電動ハンドブレーカ等により排水柵を解体撤去した。排水柵の解体撤去後、グリーンハウス内及び周辺土壌の汚染測定を行い検出下限表面密度未満であることを確認し、一時的な管理区域を解除した。排水柵撤去状況を図6.2.2-1に示す。

(b) 配管ピット等の撤去

配管ピット等に改修の痕跡が確認され、一部から汚染が発見されたため、電動ハンドブレーカ等により配管ピット等を解体撤去し、検出下限表面密度未満であることを確認した。

(c) 廃棄物の発生量

作業で発生した放射性固体廃棄物は、200L ドラム缶が 38 本と可燃カートンボックスが 186 個であった。

(d) 被ばく及び作業人工数

作業期間中の作業現場における線量当量率は管理区域全域においてバックグラウンドレベル ($0.2 \mu\text{Sv/h}$) であったため、作業者の外部被ばくは検出されなかった。

作業者の内部被ばく防止のため、作業に応じて半面マスク等の呼吸保護具及びタイベックスーツ等を着用して作業を実施した。全身計測の測定結果から作業期間中における作業者の内部被ばくは検出されなかった。

作業人工数は、236 人工であった。

(2) 管理区域解除のための汚染測定作業

前年度に汚染のないことが確認された実験室を除く実験室 (6 号室、8 号室、9 号室、11 号室、13 号室、17 号室 A、18 号室) の表面密度の測定を行い、検出下限表面密度未満であることを確認した。なお、表面密度は、床、壁及び天井を縦横 1 m 毎に区画した範囲を間接法及び直接法で測定した。表面密度の測定結果を図 6.2.2-2 及び図 6.2.2-3 に、線量当量率の測定結果を図 6.2.2-4 に示す。

(3) 建家の解体撤去

屋外排水柵の解体撤去、残存汚染の除去及び汚染測定を行い、2009 年 8 月 7 日付で管理区域を解除し、その後、建家の解体作業を 2009 年 10 月から 2010 年 2 月に行い更地化した。

(照沼 章弘)

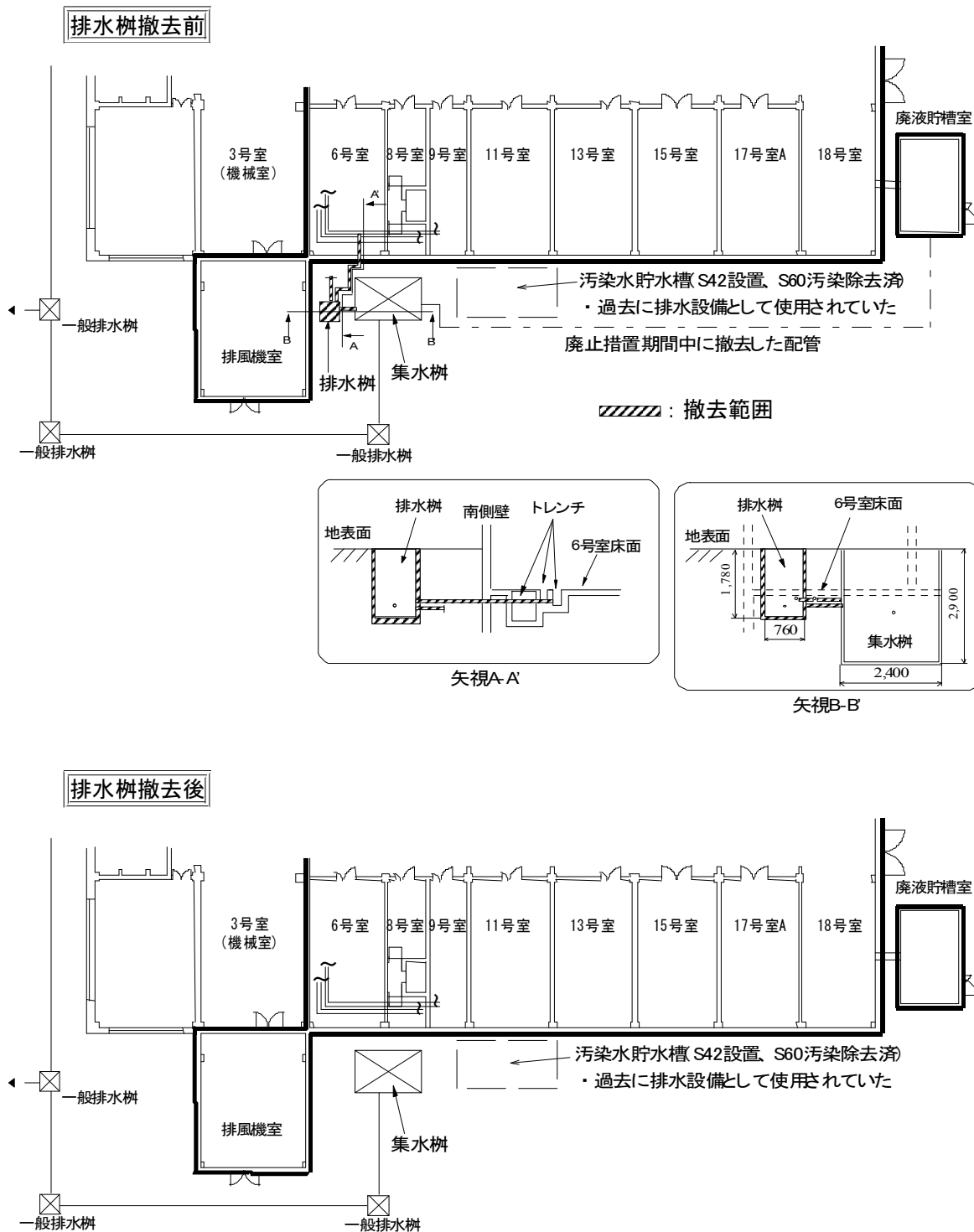


図 6.2.2-1 排水樹撤去状況

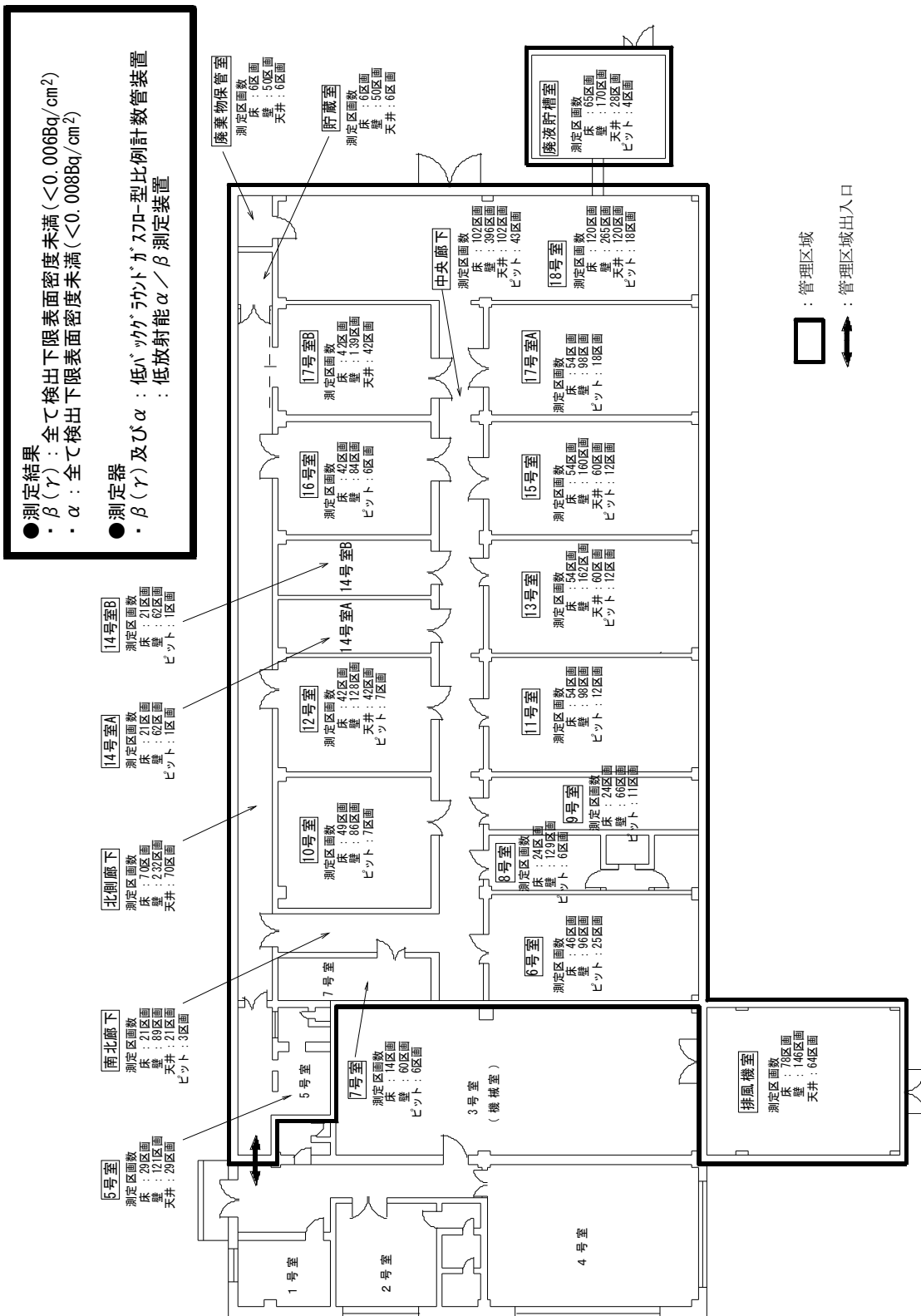


図 6.2.2-2 表面密度測定結果 (間接法)

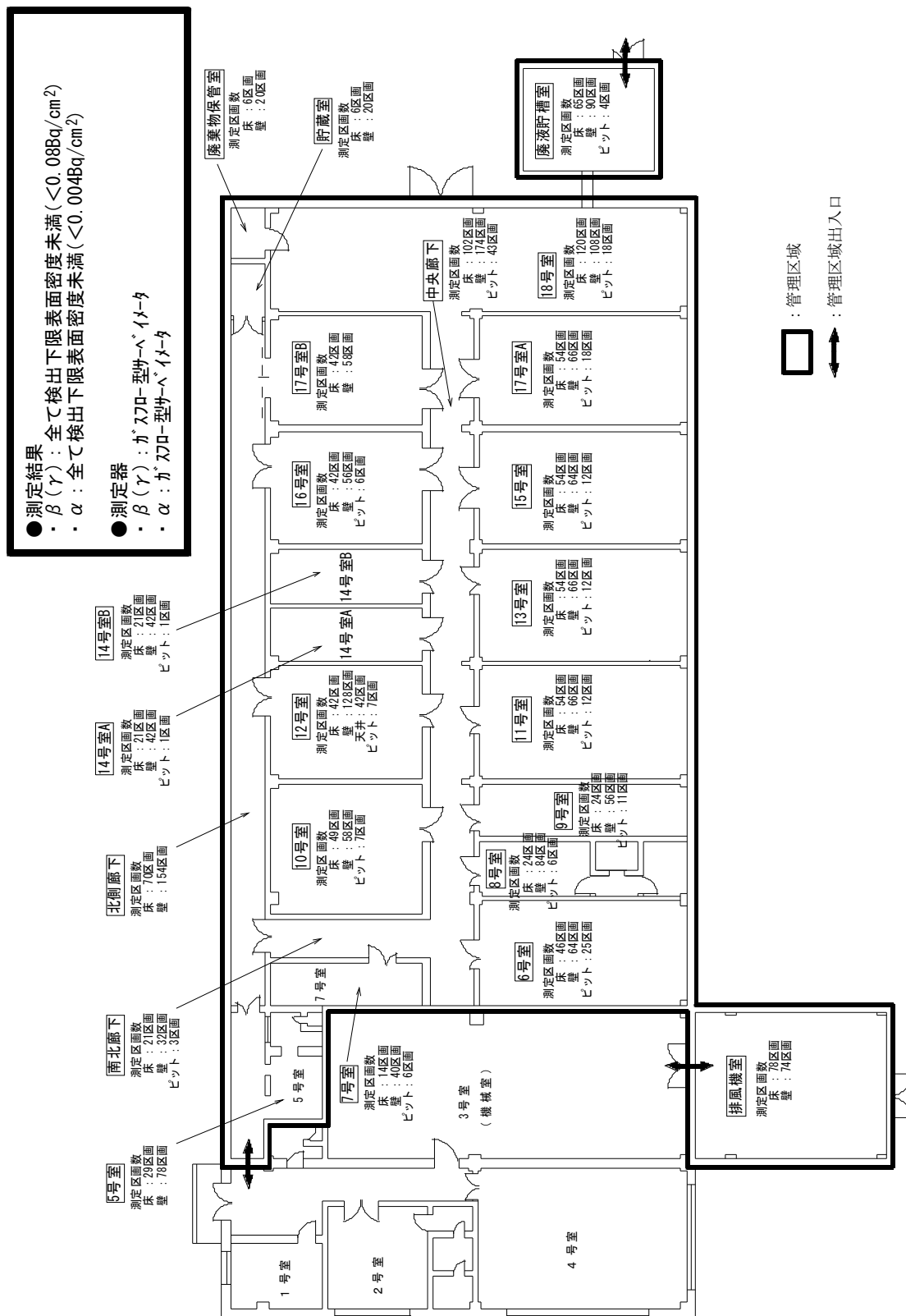


図 6.2.2-3 表面密度測定結果 (直接法)

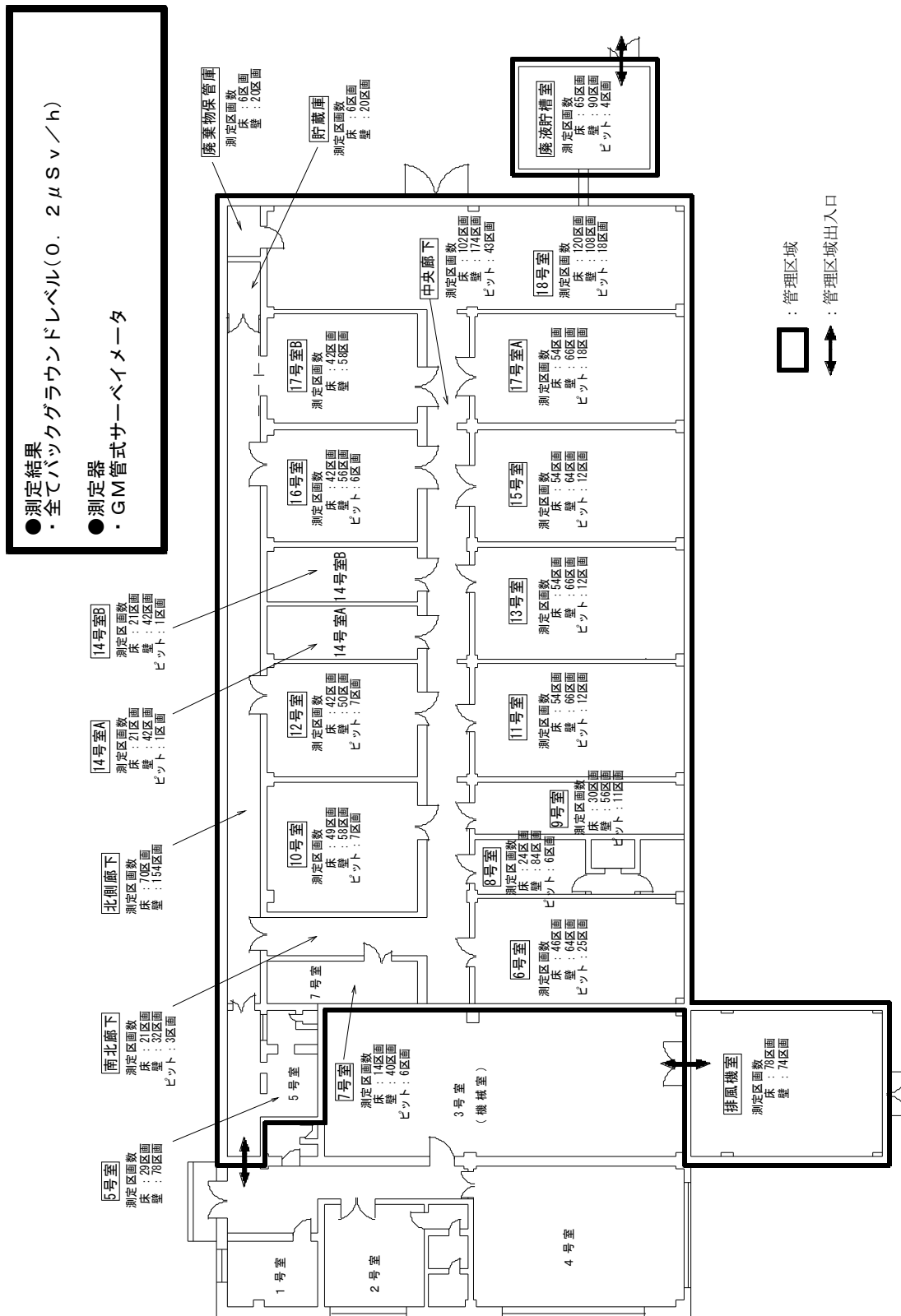


図 6.2.2-4 線量当量率測定結果

6.2.3 同位体分離研究施設

同位体分離研究施設が設置されている開発試験室は、重水減速均質炉の臨界実験を目的とした水均質臨界実験装置（AHCF）及び半均質炉の臨界実験を目的とした半均質臨界実験装置（SHE）を設置するために1957年に竣工した。このうち、AHCFは1967年3月に運転を終了して解体され、また、SHEは1982年10月に運転を終了し、高温ガス炉臨界実験装置（VHTRC）に改造され、1999年9月に運転を終了して解体された。その間、当該実験室は同位体分離研究施設となり、1987年度から原子法レーザーウラン濃縮技術開発に関する研究を開始し、1998年度に終了した。研究目的を達成したことにより、2008年度から解体に着手し、2009年度までに終了することが中期計画に明記された。これに基づき、2008年度は第1期作業として、使用施設、貯蔵施設並びに液体及び固体廃棄施設の設備・機器の解体撤去を終了した。さらに、2009年度は第2期作業として、「同位体分離研究施設の管理区域解除作業」による気体廃棄施設の設備・機器等の解体撤去、AHCF埋設配管の撤去並びに汚染の除去及び測定を行った後、管理区域を解除し、建家を解体して更地化する計画とした。

以下に2009年度に実施した作業の概要を示す。

(1) 気体廃棄施設の設備・機器等の解体撤去及びAHCF埋設配管の撤去

本作業は2009年6月10日から開始し、7月31日に終了した。撤去した気体廃棄施設の設備・機器等は、排気フィルタユニット1基、排風機2台、モータ1台、排気管、排気筒、床材等である。排気フィルタユニットや排気管はフランジ部分で切り離して撤去し、開口部を閉止措置した。また、非管理区域の排気管については、汚染拡大防止囲いを設置し、一時的な管理区域に設定してから同様に撤去した。AHCF埋設配管は、図面調査や床面の掘削により埋設配管の有無を確認した後、残存している配管を全て撤去した。なお、配管が残存していた場所が非管理区域であったため、汚染拡大防止囲いを設置し、一時的な管理区域に設定した上で配管を切断、撤去した。

(2) 汚染の除去及び測定

本作業は2009年8月3日から開始し、8月17日に終了した。使用履歴の調査、ボーリング調査及び汚染測定調査により汚染は確認されなかったため、汚染除去作業は結果的に実施しなかった。その後、管理区域解除のための測定を管理区域全域において行ったが、汚染は検出されなかった。管理区域解除の測定結果を図6.2.3に示す。本測定結果をもって、2009年9月10日付で管理区域を解除した。

(3) 廃棄物発生量

第2期作業で発生した放射性固体廃棄物は、排気フィルタユニット及び排気管が4,000 kg、不燃200Lドラム缶が13本、可燃カートンボックスが90個であった。

(4) 被ばく及び作業人工数

作業期間中の作業現場における線量当量率は管理区域全域においてバックグラウンドレベ

ル ($0.2 \mu\text{Sv/h}$) であったため、作業者の外部被ばくは検出されなかった。

作業者の内部被ばく防止のため、作業に応じて半面マスク等の呼吸保護具及びタイベックスーツ等を着用して作業を実施した。全身計測の測定結果から作業期間中における作業者の内部被ばくは検出されなかった。

作業人工数は、237 人工であった。

(5) 建家の解体撤去

2009 年 9 月 10 日付で管理区域の解除後、開発試験室の建家を共用していた VHTRC 施設とともに解体撤去し、更地化した。

2009 年度の作業完了により、第 1 期中期計画に明記された目標は達成した。同位体分離研究施設の廃止措置作業の実績を表 6.2.3 に示す。

(赤津 正人)

表 6.2.3 同位体分離研究施設の廃止措置作業実績

年月	2009/1	2	3	4	5	6	7	8	9	10
使用施設	◆設備機器の解体撤去									
貯蔵施設	◆しゃへい容器の撤去									
廃棄施設	◆トイレ内排水管撤去 (ホット排水管)									
	◆各実験室の流し解体撤去 ◆屋外の埋設排水管撤去 ◆廃液貯槽室関係の解体 ◆配管、機器類の解体 ◆廃液貯槽の一括撤去									
気体廃棄設備						◆屋内の排気管撤去 ◆屋外の排気管撤去 ◆排気設備室関係の解体				
A H C F 配管		◆埋設配管の撤去				◆埋設配管の撤去				
床材撤去		◆床表面塗装材のはく離 (同位体分離実験室等)				◆床表面塗装材のはく離 (排気設備室)				
管理区域解除のための測定									◆管理区域解除のための汚染測定	
										◆管理区域解除

6.2.4 再処理試験室

再処理試験室は、燃料再処理に関する化学工学的研究及び放射性廃棄物処理に関する化学工学的研究を目的として、1959年に建設された鉄筋コンクリート造り地上1階、一部地階の施設である。本施設では、各種の装置を用いた未照射及び照射済のウラン、トリウム等の溶液による抽出試験、放射性同位元素をトレーサーとして使用した廃棄物処理の試験等が行われた。

本施設は所期の目的を達成したことから廃止措置対象施設となり、中期計画に従って、2008年度に廃止措置を開始し、2009年度に建家の解体を含め廃止措置を終了することとなった。

廃止措置作業に先立ち、核燃料物質の使用の廃止に係る許可申請を2008年8月6日付で行い、同年9月25日付で変更の許可を取得した。なお、放射性同位元素の許可使用に関する軽微な変更（廃止）に係る変更届は、2001年3月8日に提出済みであった。

本施設の北側には、建家と隣接して資機材、廃棄物等の搬出入用車両の進入区域としてのドライエリア(非管理区域)があり、当該エリアは、2007年度の安全確認点検調査において汚染が認められたことから、汚染の閉じ込め措置を行うとともに、汚染閉込区域に設定され、第2種管理区域として管理されていた。当該エリアについても、本施設の廃止措置と併せ汚染の除去を行い、管理区域を解除することとした。

(1) 廃止措置の概要

本施設の廃止措置作業は、2年度に分割して進めることで計画し、2008年度は施設内の設備・機器等の解体撤去、1階部を主体として床材撤去及び一部床面等の汚染除去並びに排気設備及び排水設備の解体撤去等を実施するとともに、ドライエリアについては、汚染部（床面）の除去を実施した。

2009年度は、一部残存する設備・機器等の解体撤去、地階部を主体として床面、壁面等の汚染除去、施設内外の排気設備及び排水設備の解体撤去、ドライエリアの整備を実施するとともに、ドライエリアを含む管理区域全域の測定を実施した。さらに、測定作業の結果を受け、管理区域を解除するとともに、建家（上屋）の解体撤去を行い、本施設の廃止措置を終了させた。

本施設の平面図（ドライエリア含む）を図6.2.4-1に、2年間にわたる廃止措置作業の実績を表6.2.4に示す。

廃止措置作業における汚染物の解体や汚染部の切断等では、汚染拡大防止囲い（以下「グリーンハウス」という。）を設置して行うことを原則とし、グリーンハウスの設置が困難な場合は、局所的な覆いを設け、汚染の拡大防止に配慮して実施した。

なお、管理区域外に設置されていた液体廃棄設備（排水管）、気体廃棄設備及び汚染閉込区域は、所内規定等に基づき、一時的な管理区域に指定し、解体撤去を実施した。

(2) 設備・機器等の解体撤去

1階部及び地階部に設置されていた分電盤及び電気配管並びにその他残存する設備・機器等については、解体撤去を行い、粗切断後、必要に応じて、細断用グリーンハウス内へ搬入して細断した。

(3) 液体廃棄設備の解体撤去

本施設の液体廃棄設備のうち排水槽は、隣接する再処理特別研究棟の廃液操作・貯蔵室に設置された排水槽を共用していること、当該排水槽は再処理特別研究棟の廃止措置において解体撤去する計画であることから、本施設の廃止措置から除外するものの、本施設から廃液操作・貯蔵室までの屋外(非管理区域)に埋設された排水管及び本施設建家内に設置されていた排水管は解体撤去の対象とした。

屋内の排水管は、設置場所で解体撤去後、廃棄物容器に収納した。屋外の排水管は、グリーンハウスを設置後、一時的な管理区域に指定し、本施設から廃液操作・貯蔵室壁面までを解体撤去して廃棄物容器に収納した。

(4) 気体廃棄設備の解体撤去

気体廃棄設備の解体撤去は、屋内の排気管、排風機室の排風機及びフィルタチャンバ、屋外の排気管及び排気筒の手順で実施した。

フィルタチャンバの二次側に設置されていた排気管及び排気筒は、使用履歴や設置状況から汚染がないことが明らかなため、汚染測定により汚染がないことを確認し、放射性廃棄物でない廃棄物として処置した。

屋内の排気管は設置場所で解体撤去し、また、排風機室のフィルタチャンバは、グリーンハウスを設置後に一時的な管理区域に指定して解体撤去し、廃棄物容器に収納した。

(5) 汚染の除去

施設内の汚染の除去は、過去の汚染履歴、事前の汚染状況調査及び床材撤去後の測定により汚染が確認された場所を対象に、設備・機器等の解体撤去後に実施した。

具体的には、管理区域の地階部を主体に、汚染が確認されている場所を対象に、グリーンハウスを設置後、ハンドブレーカ等を用いてはつり除染を行い、除去物は放射性廃棄物として廃棄物容器に収納した。

なお、管理区域の地階については、過去の汚染履歴から汚染した床面をコンクリートで埋め込んでいることが確認されていたため、グリーンハウスを設置後、ハンドブレーカ等を用いて床面全域のはつり除染を行い、除去物は放射性廃棄物として廃棄物容器に収納した。

(6) 汚染閉込区域（ドライエリア）の整備

前年度に汚染を除去した部分を含め、ドライエリア全面（床面及び一部立ち上がり部）について 2007 年度の汚染閉込区域としての設定時に施された汚染固定用塗布剤の除去を行った後に、一時的な管理区域を解除して本来の第 2 種管理区域に復旧するための全体整備を行った。

ドライエリア全面の塗布剤の除去は、当該区域にグリーンハウスを設置後、一時的な管理区域を指定して実施し、スキャブラー、コンクリートカンナを用いて、汚染の除去作業と同様方法にて塗布剤及びコンクリートをはく離して行った。

なお、第 2 種管理区域は、本施設の管理区域解除と同時に解除した。

(7) 管理区域解除のための測定

管理区域解除のため、管理区域全域(ドライエリア含む)について、表面密度及び線量当量率の測定を行った。

表面密度は、床、壁及び天井を縦横 1m 毎に区画した範囲を間接法及び直接法で測定した。測定の結果、管理区域の全域について検出下限表面密度未満(2σ で評価)であった。

線量当量率は、管理区域全域について、サーベイメータで測定した。測定の結果、全てバックグラウンドレベルの $0.2\mu\text{Sv/h}$ であった。

表面密度及び線量当量率の測定結果を図 6.2.4-2 及び 6.2.4-3 にそれぞれ示す。

(8) 廃棄物の処置

解体撤去及び汚染の除去作業で発生した放射性固体廃棄物の発生量は次のとおりであり、全て放射性廃棄物処理場に引き渡し、保管廃棄した。

- (a) 不燃廃棄物 (200L ドラム缶) : 939 本
- (b) 可燃廃棄物 (カートンボックス) : 2494 個
- (c) フィルタ(プレフィルタ、HEPA フィルタ) : 35 枚

また、本施設の作業期間中に、従来の考え方と実績を踏まえ、原科研では、管理区域内で生じた廃棄物のうち、“放射性廃棄物でない廃棄物”として廃棄又は資源として有効利用する場合の取扱に係る基本的事項を定めた「放射性廃棄物でない廃棄物取扱規則」を制定した。これにより、本施設の解体撤去では、当該規則を適用させるために「放射性廃棄物でない廃棄物取扱管理要領」を定め、同要領に従って、放射性廃棄物でない廃棄物の取扱を実施した。この取扱により放射性廃棄物の低減化が図られ、解体撤去対象の設備・機器等のうち、非管理区域に設置されていた気体廃棄設備の一部((4)項で記載)及び建家コンクリート(鉄筋含む)を一般廃材として確認して適切に処分した。

(9) 作業者の被ばく及び人工数

(a) 作業者の被ばく

管理区域解除までの作業期間における再処理試験室の線量当量率は、管理区域全域においてバックグラウンドレベルの $0.2\mu\text{Sv/h}$ であった。作業期間における作業者の外部被ばくは、個人線量計による測定結果では検出されなかった。

また、作業者の内部被ばく防止のため、作業に応じて全面マスク等の呼吸保護具、タイベックスーツ等適切な装備を着用して作業を実施した。全身計測の測定結果から作業期間における作業者の内部被ばくは検出されなかった。

(b) 作業者の人工数

管理区域解除までの作業期間(2009年6月15日から11月27日の126日間)において、3,968人日であった。

(10) 建家の解体撤去

管理区域解除の測定及び放射性廃棄物でない廃棄物の取扱により、一般建築物として確認された建家（上屋）は、一般的な建築物の解体撤去方法により、約3ヶ月間で解体撤去した。

（根本 浩一）

表 6.2.4 再処理試験室の廃止措置作業実績

	2009 年度													
	2008 年度						2009 年度							
	11	12	1	2	3	4	5	6	7	8	9	10	11	12
使用施設		◆フードの解体撤去 ◆設備・機器類の解体撤去												
貯蔵施設									◆貯蔵車の解体撤去					
固体廃棄設備			◆保管廃棄設備の解体撤去											
液体廃棄設備		◆各室の流し解体撤去 ◆1階部立上り排水管解体撤去							◆屋内・天井部敷設及び床下埋設排水管解体撤去					
気体廃棄設備				◆1階部排気管解体撤去					◆地階排気管解体撤去					
施設内の汚染の除去				◆1階部床材撤去及びはつり除染					◆地階部床材撤去及びはつり除染					
汚染閉込区域の汚染の除去 (ドライエリア)				◆汚染部はつり除染					◆区域全面の整備					
管理区域解除のための測定									◆管理区域解除のための測定					管理区域解除

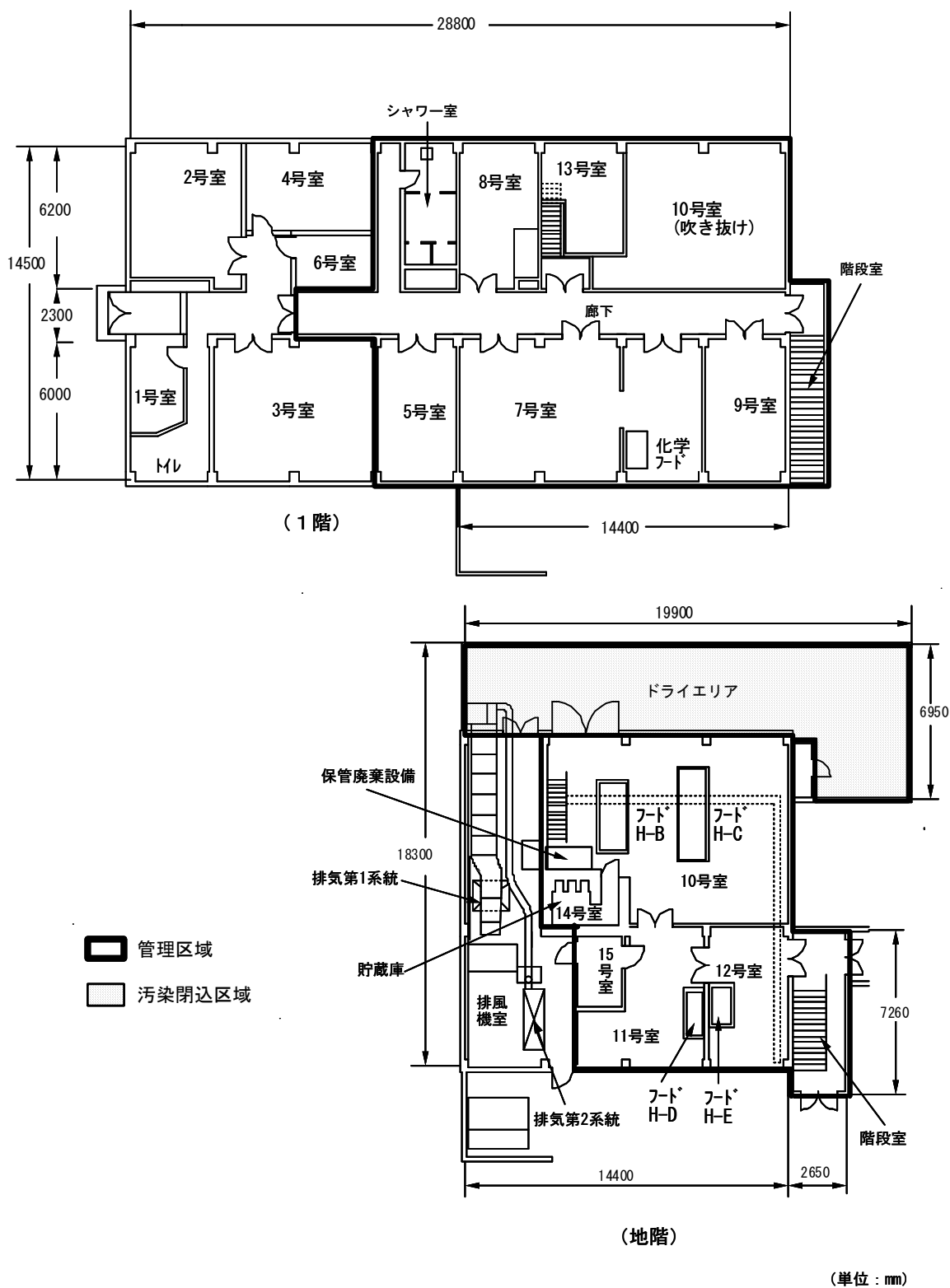


図 6.2.4-1 再処理試験室平面図

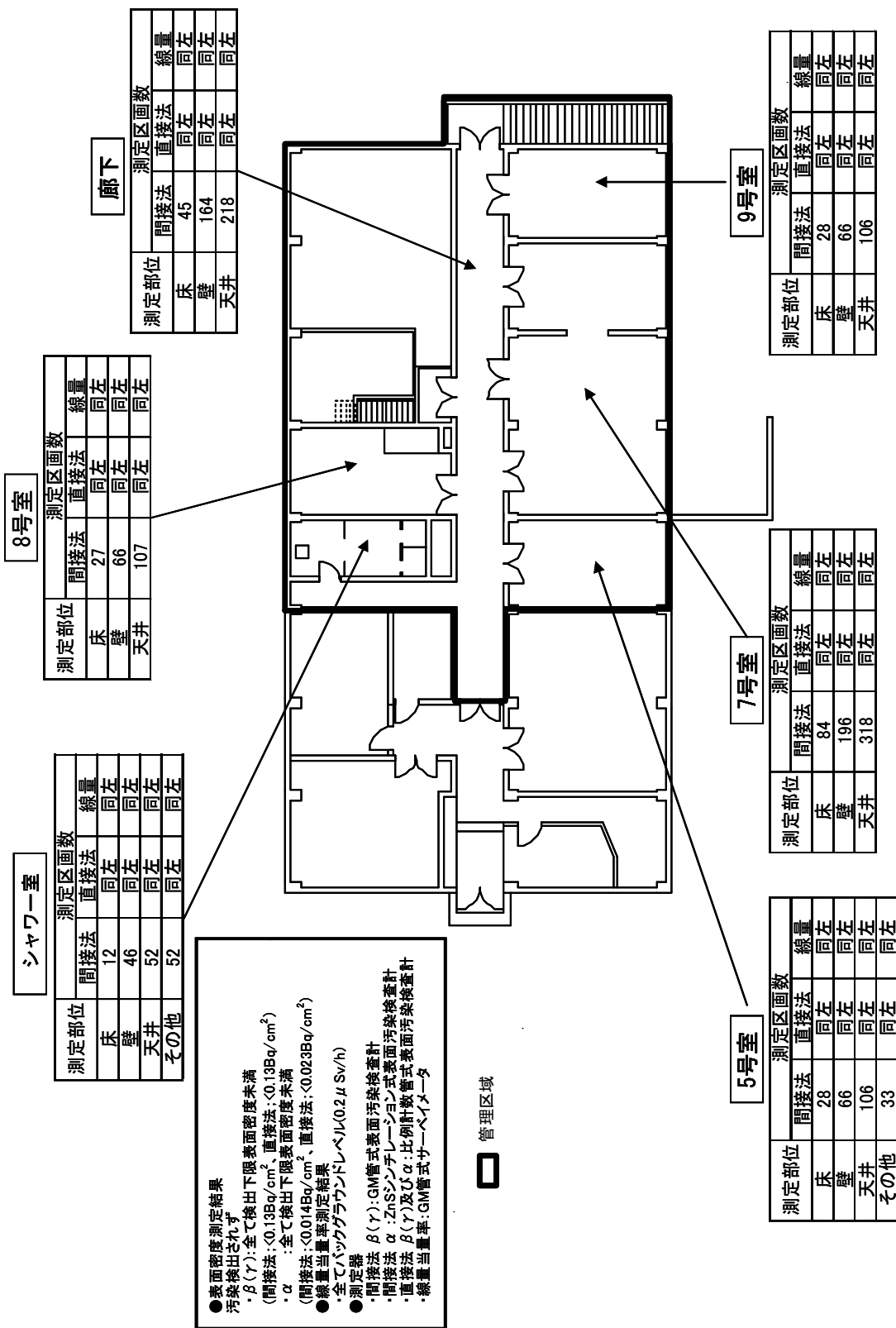


図 6.2.4-2 管理区域解除測定結果 (1階)

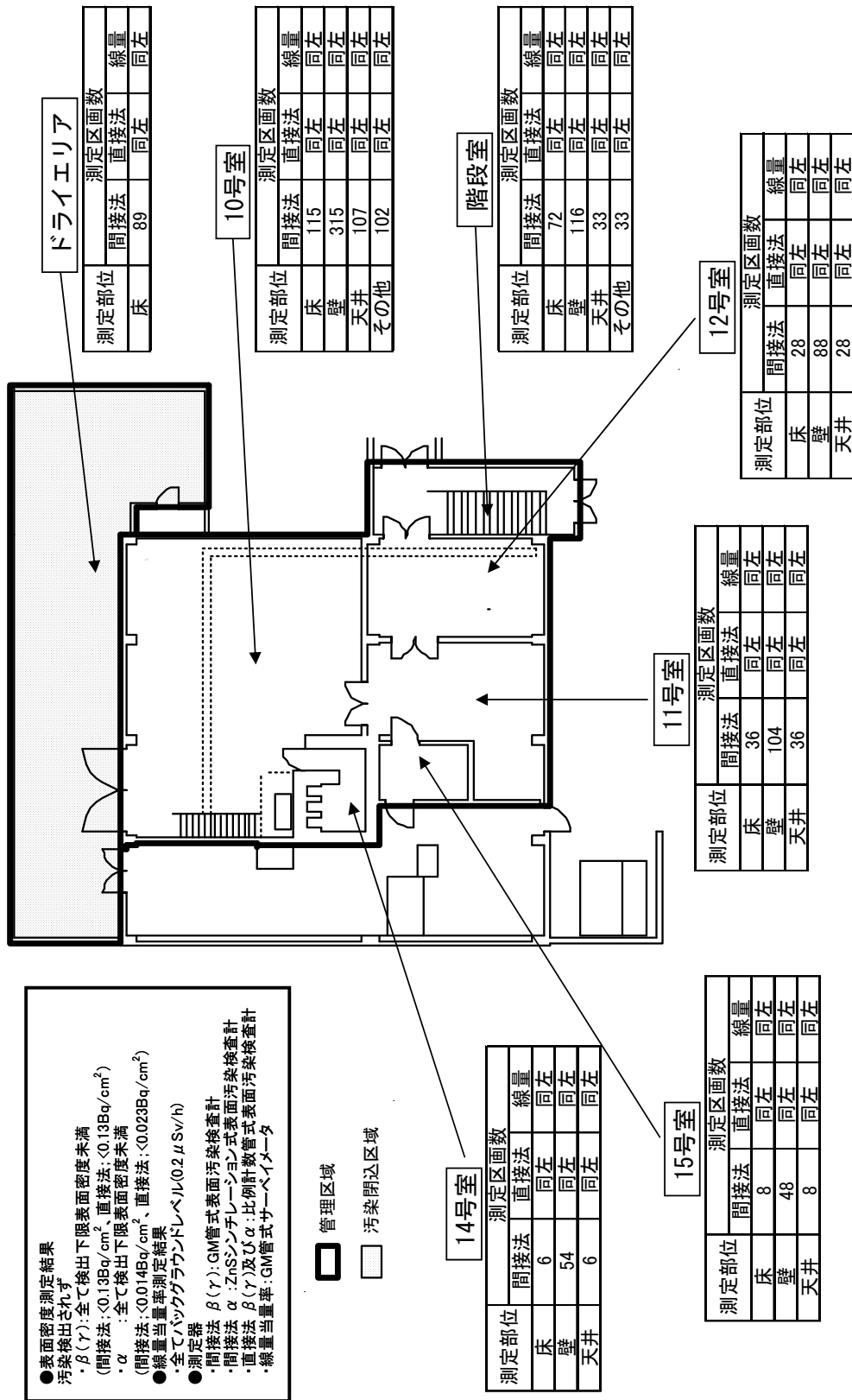


図 6.2.4-3 管理区域解除測定結果 (地階)

7 旧 JRR-3 の改造工事に伴って発生した コンクリートのクリアランス

7.1 概要

バックエンド技術部が抱える喫緊の課題に、保管廃棄施設の保管余力逼迫の回避がある。この回避策の一つとして、1985年度から1989年度にかけて実施された旧 JRR-3 の改造工事に伴って発生し、半地下式ピットである保管廃棄施設・NL に保管廃棄した汚染レベルの非常に低いコンクリート約 4,000 トンを対象としたクリアランスを進めている。

2009年度は、2008年度に認可を受けた方法に基づくクリアランス作業を4月から開始し、2010年1月には、No.20ピットから取り出したコンクリート約 377 トンを対象とした最初のクリアランス確認申請を文部科学省に対して行った。

7.2 クリアランス作業

クリアランス作業の流れを図 7.2-1 に示す。図に示された各作業の概略は以下のとおりである。

(1)ピットからの取出し、不純物の除去

クリアランス対象物であるコンクリートを、次工程以降の作業性を考慮して、直径 20cm 以下にまで破砕してピットから取り出している。

コンクリートには、旧 JRR-3 改造工事の際に発生した鉄屑、木屑、ビニル等が不純物として混在しているため、ピットからの取り出し後、手作業により不純物を丁寧に除去し、コンクリートのみを選別している。

なお、コンクリートの取り出しを行うピットには、汚染拡大防止等のためピットを覆う上屋を仮設して作業を行っている。上屋内の作業状況を図 7.2-2 に示す。

(2)放射能濃度分布に著しい偏りが無いことの確認

測定評価単位(1 トン以内)を構成する前提として、コンクリートの放射能濃度分布に著しい偏りが無いことを確認している。この確認は、取り出したコンクリート全てを対象として、収納パレットに約 100 kg 単位で収納し、 ^{60}Co 濃度を可搬型 Ge 半導体検出器により測定することで実施している。なお、コンクリート中に放射能濃度の著しい偏りが生じている場合、一次冷却材である重水の原子炉冷却系統外への移行に伴う二次的な汚染が原因となることから、二次的な汚染の主な放射性物質である ^{60}Co 濃度を測定することとしている。

(3)測定試料の採取・調製・放射能濃度測定、クリアランス判断

収納パレットに約 100 kg 単位で収納し、著しい偏りが無いことの確認を行ったコンクリート全てから、測定評価対象放射性物質である ^3H と γ 線放射性物質(^{60}Co 、 ^{137}Cs 、 ^{152}Eu)の測定試料をそれぞれ採取している。採取した試料は、第3廃棄物処理棟に運搬し、試料を調製・混合するこ

とにより 1 測定評価単位分とし、測定評価対象放射性物質の放射能濃度を測定している。1 測定評価単位は、おおよそ 1 トン弱(収納パレット 10 個分)であるため、通常では 10 試料の混合測定を行っている。

測定後、各放射性物質の D(放射能濃度)と C(クリアランスレベル)の比を求め、その総和が 1 以下であることを測定評価単位ごとに確認し、クリアランス判断を行っている。

(4)保管容器への収納、国によるクリアランス確認までの保管・管理

測定試料を採取した後、収納パレット 10 個分(通常時)のコンクリートを保管容器(フレキシブルコンテナ)に収納し、封印措置等の異物の混入及び放射性物質による汚染の防止措置を行ったうえで、専用のテント倉庫において国によるクリアランス確認が終了するまで保管している。

7.3 作業進捗状況と今後の予定

2009 年度は、No.20 ピットから取り出したコンクリート約 377 トンについて、7.2 に示したクリアランス作業並びに事業者自らの測定及び評価を実施し、文部科学省に対する最初のクリアランス確認申請を行うとともに、それに伴う確認対応(抜取り確認等)を行った。また、ピットからの取出し作業は、No.20 ピット終了後、No.4 ピットに移行して進めているところである。

クリアランス作業では、認可を受けた方法で作業を行うことが極めて重要であることから、測定及び評価を開始した 2009 年度は、認可に則った作業手法を確立することを最優先として慎重に作業を進めた。また、国によるクリアランス確認を受けるにあたっては、前例がないことから文部科学省と協議を重ね、申請から確認までの一連の作業手法を含めた手続きを整えた。

今後は、2009 年度に得られた知見・経験に基づき、クリアランス作業を軌道に乗せ、ピットからの年間取出し量 800 トン以上(コンクリートがらの場合)を目指すとともに、クリアランス確認に係る実績を積み重ね信頼を得ることにより、国・事業者双方が大きな労力を費やす状況となっている確認手法の合理化も図る。

また、クリアランス確認済コンクリートの資源化加工・再利用に係る一連の作業についても確立する予定である。

(岸本 克己)

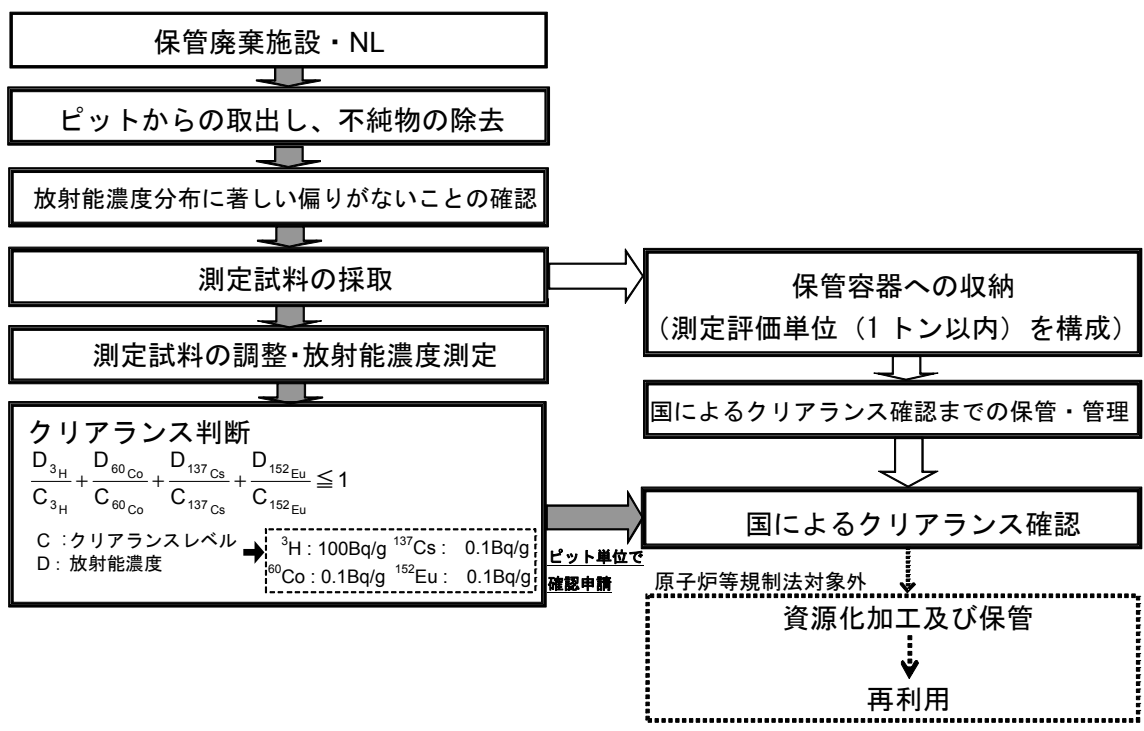


図7.2-1 クリアランス作業の流れ

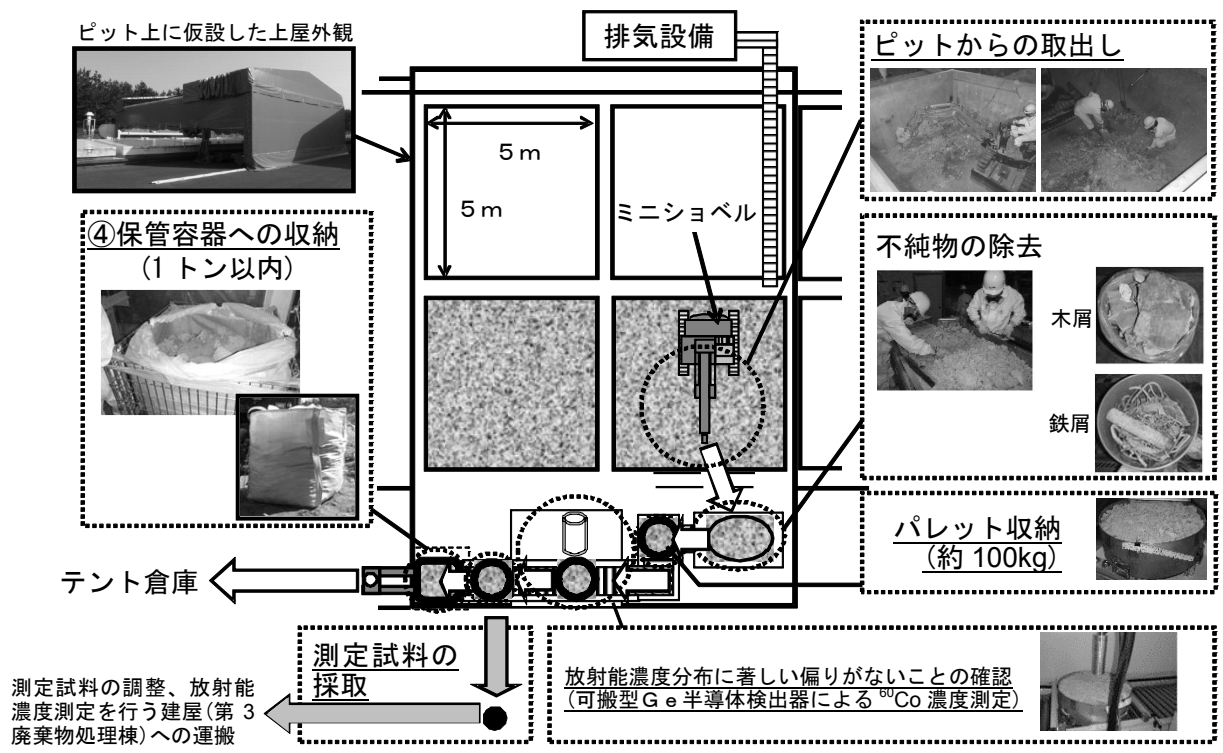


図7.2-2 上屋内の作業状況

8 技術開発及び研究

8.1 廃棄物処分にむけた各種廃棄物の分析

8.1.1 概要

放射性廃棄物の埋設処分においては、埋設しようとする廃棄体ごとに、埋設処分の許可申請書に記載された核種の放射能濃度を評価する必要がある。放射能濃度の評価は膨大な数の廃棄体が対象となることから、研究施設等廃棄物の濃度確認に当たってスケーリングファクタ法等の統計的手法を適用する計画である。統計的手法を確立するためには、系統ごとに代表試料の放射化学分析を行って、十分な数の放射能濃度データを取得する必要がある。現在、固化前濃縮廃液は全バッチ数、原子炉金属は各施設について核種毎に 30 程度の分析データが必要と考えられている。

2008 年度末までに取得したデータに対して t-検定を行った結果、固化前濃縮廃液については、Sr-90、I-129、Eu-154 及び α 核種については Cs-137 (key 核種) との相関が認められた。また、原子炉金属 (JRR-3 金属及び JPDR 金属) については、Ni-59 と Ni-63 について Co-60 (key 核種) との相関が認められた¹⁾。

8.1.2 分析結果

今年度は、固化前濃縮廃液の Ni-63、原子炉金属 (JPDR 金属) の γ 核種、H-3、C-14、Sr-90 及び Nb-94、また、ホットラボから採取した試料 (スミアろ紙、タンク廃液) の γ 核種、Ni-63 及び Sr-90 の分析を行った。これまでに取得したデータを表 8.1.2 に示す。取得したデータに対して t-検定を行った結果、ホットラボ試料の Sr-90 について Cs-137 (key 核種) との相関が認められた。今回 t-検定で key 核種との相関が認められなかった核種のうち、原子炉金属の Sr-90 と Nb-94 については、データ数は少ないが key 濃度に比例する傾向が見られることから、データ取得が進めば相関が認められる可能性が高いと考えられる。

8.1.3 今後の予定

各種廃棄物試料の分析を継続し、放射能データの蓄積を進める。

参考文献

- 1) JAEA-Review 2010-020 バックエンド技術部年報 (2008 年度)

(星 亜紀子)

表 8.1.2 分析結果

試料種類	核種	key 核種	データ数*	相関関係の有無の判定
固化前濃縮廃液	H-3	Co-60	37	無
	C-14	Co-60	37	無
	Ni-63	Co-60	37(24)	無
	Sr-90	Cs-137	53	有
	Tc-99	Cs-137	29	無
	I-129	Cs-137	52	有
	Eu-154	Cs-137	32	有
	Np-237	Cs-137	7	有
	Pu-238	Cs-137	41	有
	Pu-239+240	Cs-137	41	有
	Am-241	Cs-137	31	有
	Am-243	Cs-137	13	有
	Cm-244	Cs-137	46	有
処理場スミア試料	Sr-90	Cs-137	8	有
	Cm-244	Cs-137	8	有
ホットラボ試料	Ni-63	Co-60	3(3)	—
	Sr-90	Cs-137	12(12)	有
原子炉金属試料 (JRR-3 金属及び JPDR 金属)	H-3	Co-60	50(11)	無
	C-14	Co-60	37(8)	無
	Ni-59	Co-60	16	有
	Ni-63	Co-60	35	有
	Sr-90	Cs-137	5(5)	無
	Nb-94	Co-60	5(5)	無
	Ag-108m	Co-60	25(10)	無

* : 2009 年度末までに分析した試料のうち、検出限界を超えたもの。

() 内 2009 年度に取得したデータ数。

8.2 再処理特別研究棟における廃液貯槽（LV-2）の一括撤去

8.2.1 概要

再処理特別研究棟のコンクリートセル内には、湿式再処理試験で発生した高線量廃液を貯留した履歴を有する複数の廃液貯槽が残存している。これらの貯槽の解体をセル内で行うことは、アクセスルートが制約されることや作業場所が狭隘なことから、人員・物品の移動や放射線管理が煩雑な上に使用工具類が制限されるという困難を伴う。このような困難さを解決し、狭隘なセル内に設置された大型廃液貯槽を安全かつ効率的に解体するための工法の確立を目指して、セル内で解体を行う「セル内解体工法」と廃液貯槽をセル外に搬出した後解体する「一括撤去工法」との比較を行うこととし、一括撤去工法による再処理特別研究棟廃液長期貯蔵施設 LV-2 室にある廃液貯槽（LV-2）の解体を進めてきた。

LV-2 は、2008 年度末までに、接続配管類を撤去し設置室の天井を撤去して、解体分別保管棟への搬出を終えており、2009 年度は、解体分別保管棟で LV-2 の解体を行った。また、これまでの再処理特別研究棟での解体撤去作業で得られたデータ及び解体分別保管棟での LV-2 の解体データより、セル内解体工法と一括撤去工法との比較を行った。

8.2.2 解体分別保管棟での LV-2 の解体

再処理特別研究棟より搬出された LV-2 は、解体分別保管棟の解体室内で解体が行われた（3.4.2 参照）。まず、解体室内に、事前に製作したタンク受け架台を設置し、その上に LV-2 を横倒しに定置した。その後、グリーンハウスと作業用の足場を LV-2 の周囲に設置した。解体作業では、最も線量の高い LV-2 底部鏡面をチップソーにより切断後、プラズマ切断機を用いて残りの部分を切断した。LV-2 の解体終了後、グリーンハウスを撤去した。

これらの作業に要した作業工数は 462 人・日であり、本作業における総集団線量は 0.66 人・mSv であった。また、本作業により発生した廃棄物は、可燃廃棄物が 0.82 トン、非金属廃棄物が 0.11 トンと金属廃棄物が 0.79 トンであった。

8.2.3 解体工法の比較

セル内解体工法では、廃液貯槽の解体過程で内部の汚染をセル内へ広げないように、解体用グリーンハウスをセル内に設置した後に解体する必要がある。一方、一括撤去工法では、セル天井を撤去し、廃液貯槽を解体分別保管棟の解体室に移動して解体する必要がある。また、そのための搬出準備として、グリーンハウスを設置して貯槽側面の一部開口、スラッジの除去、開口の閉鎖をした後に、グリーンハウスを撤去して、搬出用吊りプレートの取り付けを行う必要がある。このような、セル内解体工法と一括撤去工法のそれぞれに特徴的な工程について、工数や被ばく等の比較を行った。

なお、セル内解体工法のデータについては、今回セル内で行った LV-2 側面の切断データや、それに伴うグリーンハウスの設置及び撤去データなど、実績に基づいて評価値を算出した。これら 2 つの工法の比較を表 8.2.3 に示す。

一括撤去工法では、セル天井の開口等の付帯作業に多くの作業工数を要するが、廃液貯槽の解

体のみについて比較すると、狭隘なセル内での作業に比べ、解体専用施設として整備された解体分別保管棟で作業することで、作業工数、被ばく線量、可燃性廃棄物の発生量が低く抑えられることが分かった。また、一括撤去工法を選択することで、セル内での作業を75%削減することができ、それに伴い、集団線量を70%、可燃性廃棄物の発生量を5%低減できることが分かった。

表 8.2.3 セル内解体工法と一括撤去工法の比較

工法	作業名	作業工数 (人・日)			集団線量 (人・mSv)	可燃廃棄物 発生量 (kg)
		セル内	セル外	合計		
セル内解体 工法	解体用グリーンハウスの設置*1	490	0	490	2.0	741
	セル内での 廃液貯槽の 解体*1	1,176	16	1,192	6.8	1,322
	解体用グリーンハウスの撤去*1	132	0	132	0.2	739
	合計	1,798	16	1,814	9.0	2,802
一括撤去 工法	天井の開口 及び閉止	107	1,294	1,401	0.1	1,032
	廃液貯槽の搬送	346	92	438	2.0	781
	解体分別保管棟で の廃液貯槽の解体	0	462	462	0.7	817
	合計	453	1,848	2,301	2.8	2,630

*1：セル内での廃液貯槽側面の切断データより求めた評価値

8.2.4 今後の予定

今後は、廃液長期貯蔵施設 LV-1 室にある廃液貯槽 (LV-1) のセル内での解体を行い、そのデータに基づいてセル内解体工法と一括撤去工法のより確度の高い比較評価を行う。

参考文献

- 1) JAEA-Review 2007-056 バックエンド技術部年報 (2006 年度)
- 2) JAEA-Review 2009-007 バックエンド技術部年報 (2007 年度)
- 3) JAEA-Review 2010-020 バックエンド技術部年報 (2008 年度)

(金山 文彦)

9 保安活動

9.1 保安教育

(1) 保安教育

法令及び原科研の規定類の定めに従い、保安に関する以下の教育を実施した。

- (a) 原子炉等規制法に基づく原子炉施設保安規定、核燃料物質使用施設等保安規定、廃棄物埋設施設保安規定及び所内の少量核燃料物質使用施設保安規則並びに放射線障害防止法に基づく放射線障害予防規程に定める、法令、規定類、管理体制、記録・報告、装置の取扱い、放射線管理等に関する教育
- (b) 労働安全衛生法に基づく安全衛生管理規則、エックス線保安規則に定める職場作業基準、エックス線装置の安全取扱等に関する教育
- (c) 電気事業法に基づく電気工作物保安規程に定める、電気工作物保安の知識、非常災害時の措置等に関する教育
- (d) 消防法に基づく消防計画に定める防火管理上の遵守事項、危険物の貯蔵・取扱い、消火活動上の注意、消火方法等に関する教育
- (e) 高圧ガス保安法に基づく高圧ガスの性質及び保安、運転・操作の保安技術等に関する教育

(2) 所内の教育・講演等への参加

原科研が実施した以下の教育・講演等に参加した。

- (a) 消防計画の一部改正に伴う防火管理要領の改正に係る説明会（2009年6月19日）
- (b) ISO9001/JEAC 内部監査員養成研修（2009年9月17～18日）
- (c) 大規模地震想定への対応項目説明会（2009年11月13日）
- (d) 平成21年度 品質月間講演会（2009年11月20日）
- (e) 「事故・故障等の通報連絡について」講演会（2009年11月26日）
- (f) 内部監査員移行研修（2009年11月26日）
- (g) 平成21年度リスクアセスメント研修会（2009年11月27日）
- (h) 平成21年度 危機管理講演会（2009年12月1日）
- (i) 根本原因分析（RCA）導入研修（2009年12月3～4日）
- (j) 普通救命講習（2009年12月17日）
- (k) QC ツール習得研修（2009年1月13～14日）
- (l) PRTR（化学物質管理）システム説明会（2009年2月5日）
- (m) メンタルヘルス講習会（2009年2月26日）
- (n) 平成21年度 第7回 品質保証活動情報交換会（2009年3月10日）

(坏 貴大)

9.2 保安訓練

9.2.1 総合訓練

(1) 自主防災訓練

2009年度の防災週間に合わせて、2009年9月1日の13時30分から15時にかけて、大規模地震を想定した原科研の自主防災訓練が行われ、バックエンド技術部では、避難及び人員掌握訓練並びに施設点検訓練を行った。

(2) バックエンド技術部総合訓練

2010年3月11日、再処理特別研究棟を想定事故現場として、バックエンド技術部総合訓練を実施した。管理区域内にて火災が発生した想定で、通報、招集、消火の事象対応と現場指揮、情報収集と伝達に関する総合的な事故対応活動を訓練した。

訓練は約2時間にわたって行われ、バックエンド技術部職員と請負業者、バックエンド技術部所掌施設担当の放射線管理第2課及び工務第1課が参加し、参加人員は76名であった。

訓練後の反省点として、①負傷者がでた時の対応方法について再度よく確認しておく必要がある、②警戒体制の設定及び事故現場指揮所開設時期について再確認の必要がある等の意見があった。

(安田 麻里)

9.2.2 消火器取扱訓練及び空気呼吸器装着訓練

2009年11月26日、バックエンド技術開発建家前において、消火器取扱訓練と空気呼吸器装着訓練を実施した。参加者が多いため2つのグループに分けて、交互に「消火器取扱」と「空気呼吸器装着」の訓練を行い、実際に、消火器を取り扱う者と空気呼吸器を装着する者は、事前に各課で未経験者を中心に選んだ。

消火器取扱訓練は、危機管理課に講師を依頼し、消火器の種類と特徴に関する説明の後、消火の実技を行った。実技は、ガソリンと灯油の混合液をバットに入れて着火し、これをABC消火器と炭酸ガス消火器で消火する方法を採った。

空気呼吸器装着訓練では、空気呼吸器のメーカーに講師を依頼し、空気呼吸器の性能、装着方法、注意事項の説明と着脱の実技を行った。実技の訓練は、各手順を確認しながら装着するなど、真剣に行われた。これらの訓練には、バックエンド技術部員と請負業者に加え、バックエンド技術部の施設に居を置く工務技術部、放射線管理部、バックエンド推進部門の者が参加し、参加者の総数は211名であり、要した時間は約1時間30分であった。

(千崎 年彦)

9.3 部内品質保証審査機関の活動

2009年度の部内品質保証委員会は、次の委員で構成され、部長の諮問に応じて30回開催され51件の審査を行った。その活動状況を表9.3に示す。

委員長	丸尾 毅	バックエンド技術部
副委員長	鈴木 久雄	放射性廃棄物管理第2課
委員	高野澤 康	業務課
委員	木暮 広人	放射性廃棄物管理技術課
委員	信田 重夫	放射性廃棄物管理第1課
委員	小澤 一茂	高減容処理技術課
委員	根本 浩一	廃止措置課

(丸尾 毅)

表 9.3 2009 年度 バックエンド技術部内部品質保証委員会審査案件一覧(1/2)

回	諮問日	開催日	答申日	審査事項
1	平成 21 年 4 月 23 日	平成 21 年 4 月 28 日	平成 21 年 4 月 30 日	1) バックエンド技術部設計・開発管理要領の一部改正について
2	平成 21 年 5 月 7 日	平成 21 年 5 月 14 日	平成 21 年 5 月 15 日	1) 旧 JRR-3 改造コンクリートに係るクリアランス作業要領書の一部改正について 1) 旧 JRR-3 改造コンクリートに係るクリアランス作業要領書の一部改正について 2) 核燃料物質使用施設等保安規定の一部変更について 3) 廃液輸送管撤去作業要領書について 4) 同位体分離研究施設の廃止措置に係る作業要領書について 5) 冶金特別研究室建家の廃止措置に係る作業要領書について
3	平成 21 年 5 月 15 日	平成 21 年 5 月 19 日	平成 21 年 5 月 20 日	1) 再処理試験室の廃止措置に係る作業の要領について 2) 再処理試験室の管理区域解除に係る測定の要領について
4	平成 21 年 5 月 20 日	平成 21 年 5 月 28 日	平成 21 年 6 月 2 日	1) 再処理試験室の廃止措置に係る作業の要領について 2) 再処理試験室の管理区域解除に係る測定の要領について
5	平成 21 年 6 月 12 日	平成 21 年 6 月 15 日	平成 21 年 6 月 16 日	1) 放射線障害予防規程の一部改正について
6	平成 21 年 7 月 10 日	平成 21 年 7 月 16 日	平成 21 年 7 月 16 日	1) 再処理試験室地下 1 階部屋床面のはつり深さの妥当性について 2) バックエンド技術開発建家スクラバーの運転手順の変更について 3) 放射性廃棄物でない廃棄物の取扱管理要領(同位体分離研究施設)について
7	平成 21 年 7 月 17 日	平成 21 年 7 月 23 日	平成 21 年 7 月 23 日	1) 冶金特別研究棟の管理区域解除について 2) 教育訓練管理要領(埋設施設)の一部改正について 3) バックエンド技術部内部品質保証委員会運営要領の一部改正について
8	平成 21 年 7 月 27 日	平成 21 年 7 月 28 日	平成 21 年 7 月 28 日	1) 同位体分離研究施設の管理区域解除要領について
9	平成 21 年 7 月 29 日	平成 21 年 7 月 29 日	平成 21 年 7 月 29 日	1) バックエンド技術部防火管理要領の一部改正について
10	平成 21 年 8 月 4 日	平成 21 年 8 月 10 日	平成 21 年 8 月 10 日	1) 旧 JRR-3 改造コンクリートに係るクリアランス作業要領書の一部改正について 2) 廃棄物処理場本体施設運転手引の一部改正について 3) 放射線障害予防規程の一部改正について
11	平成 21 年 8 月 19 日	平成 21 年 8 月 26 日	平成 21 年 8 月 26 日	1) 放射性廃棄物でない廃棄物の取扱管理要領(再処理試験室)について 2) 再処理試験室の管理区域解除要領について
12	平成 21 年 10 月 5 日	平成 21 年 10 月 8 日	平成 21 年 10 月 9 日	1) モックアップ試験室建屋家における核燃料物質の使用の廃止について
13	平成 21 年 10 月 8 日	平成 21 年 10 月 14 日	平成 21 年 10 月 14 日	1) L 型ピットの保管体整理のための仕分け作業(対象 L 型ピット No.13) 要領書について 2) 廃液輸送管に係る核燃料物質の使用の許可変更について 3) 埋設施設に係る不適合の是正処置計画について
14	平成 21 年 10 月 19 日	平成 21 年 10 月 22 日	平成 21 年 10 月 22 日	1) 保全計画に基づく保全活動の実施状況について 2) バックエンド技術部大風等対応要領について

表 9.3 2009 年度 バックエンド技術部内品質保証委員会審査案件一覧(2/2)

回	諮問日	開催日	答申日	審査事項
15	平成 21 年 10 月 21 日	平成 21 年 10 月 21 日	平成 21 年 10 月 21 日	1) 廃棄物処理場本体施設運転手引の一部改正について
16	平成 21 年 11 月 2 日	平成 21 年 11 月 9 日	平成 21 年 11 月 10 日	1) 原子力科学研究所廃棄物埋設施設 実施計画の改善に関することについて
17	平成 21 年 11 月 9 日	平成 21 年 11 月 10 日	平成 21 年 11 月 10 日	1) バックエンド技術部内品質保証委員会運営要領の一部改正について
18	平成 21 年 11 月 11 日	平成 21 年 11 月 18 日	平成 21 年 11 月 20 日	1) 独立行政法人日本原子力研究開発機構東海研究開発センター原子力科学研究所において用いて資材等に含まれる放射性物質の放射能濃度についての確認申請書について 2) 旧 JRR-3 改造コンクリートに係るクリアランス作業要領書の一部改正について
19	平成 21 年 11 月 20 日	平成 21 年 11 月 27 日 11 月 30 日 12 月 4 日	平成 21 年 12 月 4 日	1) バックエンド技術部事故・故障等における通報基準の一部改正について 2) 埋設施設に係る不適合の是正処置結果について 3) 文書及び記録の管理要領(埋設施設)の一部改正について
20	平成 21 年 12 月 8 日	平成 21 年 12 月 8 日	平成 21 年 12 月 8 日	1) 旧 JRR-3 改造コンクリートに係るクリアランス作業要領書の一部改正について
21	平成 21 年 12 月 11 日	平成 21 年 12 月 15 日	平成 21 年 12 月 15 日	1) 独立行政法人日本原子力研究開発機構東海研究開発センター原子力科学研究所において用いた資材等に含まれる放射性物質の放射能濃度についての確認申請書について
22	平成 21 年 12 月 18 日	平成 21 年 12 月 22 日	平成 21 年 12 月 22 日	1) 原子力科学研究所廃棄物埋設施設 監査所見No.8に係る是正処置の結果について
23	平成 21 年 12 月 28 日	平成 22 年 1 月 7 日 1 月 13 日	平成 22 年 1 月 14 日	1) 原子力科学研究所廃棄物埋設施設保安規定の変更について
24	平成 22 年 1 月 19 日	平成 22 年 1 月 21 日	平成 22 年 1 月 21 日	1) 原子力科学研究所廃棄物埋設施設保安規定の変更について(再審議) 2) 廃棄の業の変更許可申請について
25	平成 22 年 2 月 8 日	平成 22 年 2 月 18 日	平成 22 年 2 月 18 日	1) バックエンド技術部設計・開発管理要領の一部改正について
26	平成 22 年 2 月 22 日	平成 22 年 2 月 24 日	平成 22 年 2 月 24 日	1) 原子力科学研究所廃棄物埋設施設の保安活動の総括について
27	平成 22 年 2 月 25 日	平成 22 年 3 月 4 日	平成 22 年 3 月 4 日	1) バックエンド技術部設計・開発管理要領の一部改正について(再審議)
28	平成 22 年 3 月 8 日	平成 22 年 3 月 12 日	平成 22 年 3 月 12 日	1) 核燃料使用施設等保安規定の一部変更について 2) 放射線障害予防規程の一部変更について
29	平成 22 年 3 月 19 日	平成 22 年 3 月 26 日	平成 22 年 3 月 26 日	1) 文書及び記録の管理要領(埋設施設)の一部改正について 2) 不適合管理並びに是正処置及び予防処置要領(埋設施設)の一部改正について
30	平成 22 年 3 月 26 日	平成 22 年 3 月 30 日	平成 22 年 3 月 30 日	1) 文書及び記録の管理要領(埋設施設)の一部改正について(再審議)

9.4 安全確認点検調査結果への対応

9.4.1 廃液輸送管の撤去

廃液輸送管は、原科研の構内に全長約 1,900m にわたって敷設されている。本廃液輸送管は、1964年から1987年まで JRR-2、JRR-3、JRR-4、JPDR、RI 製造棟、ホットラボ及び再処理特別研究棟で発生した放射性液体廃棄物を廃棄物処理場に輸送するために使用されていた。これらは、既に使用を廃止していたが、2007年度に実施した安全確認点検調査において点検孔内部等に汚染の痕跡が認められたため、処置及び対策をすべき非管理区域の汚染として原子力安全監報告の一つに挙げられた。また、その処置及び対策として、2008年2月29日付けの文部科学大臣報告に「廃液輸送管については計画的に撤去する。」旨を記し、ホットラボ系統から順次撤去することとした。

(1) 廃液輸送管の撤去計画

廃液輸送管は大きく4区間に分けられており、材質としては鋳鉄管、水道用亜鉛メッキ鋼管及びステンレス鋼管があり、また、敷設状態としては直接地中に埋設したもの、トラフ等保護構造物内に敷設したものと及び排水溝隧道内に敷設したものがある。このような、材料の耐食性、敷設時期、敷設環境等管の劣化要因と工期や予算を考慮し、次の順序と範囲で、2008年度から2011年度の4年をかけて撤去する計画とした。

- ・ 2008年度 撤去済区間（ホットラボ及びJRR-2からバルブ操作室まで）
- ・ 2009年度 撤去実施区間（JPDR跡地から液体処理場まで）
- ・ 2010年度 撤去予定区間（再処理特別研究棟周辺から液体処理場まで
及び中継ポンプ室周辺から液体処理場まで）
- ・ 2011年度 撤去予定区間（バルブ操作室から排水貯留ポンドまで）

図 9.4.1 に廃液輸送管撤去の全体計画を示す。

(2) 廃液輸送管の撤去作業

撤去計画の2年目に当たる2009年度は、JPDR跡地から液体処理場までの約530mの範囲を対象に、2009年7月10日から2010年2月26日まで撤去作業を実施した。廃液輸送管の材質は水道用亜鉛メッキ鋼管、配管の口径は50Aであり、トラフ等保護構造物内（以下「U字溝」という。）に敷設されていた。本廃液輸送管撤去作業に従事した総人工数は、3,149人日であった。

撤去作業において、配管、点検孔及びU字溝の汚染測定を実施した結果、2007年度の安全確認点検調査で汚染が発見された点検孔近傍のU字溝において微量のスポット汚染を確認した。この汚染したU字溝については、ビニルシートで汚染拡大防止措置を行い、廃液輸送管を撤去後に撤去した。また、U字溝底部裏面にも汚染が確認されたため、その下部の土壌に対して汚染測定を実施し、微量の汚染を確認した。土壌の汚染範囲を特定した結果、最深でもU字溝底部から約30cmの範囲に留まっていたため、保守的に35cm深部までの土壌も回収した。

汚染したU字溝はビニルシートで二重に梱包した上で、また、汚染した土壌はビニル袋に詰めた上でドラム缶に収納して放射性廃棄物とした。なお、検出された汚染核種は Cs-137 と Co-60 であり、2007 年度の安全確認点検調査で発見された点検孔の汚染核種と同じであった。

以下に、撤去作業の内容を示す。

(a) 調査・準備作業

- ① 配管路の図面調査と試掘を行い、配管を敷設しているU字溝の位置を確認した後、U字溝表面付近までを重機による機械掘削をした後、手堀でU字溝を露出させた。
- ② 仮設上屋（合板と足場パイプ材造）を設置し、内部床・壁の汚染防護措置を施した後、一時管理区域に設定した。
- ③ U字溝の蓋を開放して廃液輸送管を露出させ、U字溝内及び廃液輸送管の表面汚染検査を実施した。
- ④ 廃液輸送管を露出させたU字溝内をビニルシートで養生するとともに、廃液輸送管を開放する箇所グリーンハウスを設置した。

(b) 撤去作業

- ① ビニルシート、液漏れ拡大防止用バット等の汚染拡大防止措置を行った後、廃液輸送管を開放し、残留水の確認及び回収を実施した。
- ② 汚染拡大防止措置を保持したまま、バンドソーを使用して廃棄物容器（200L ドラム缶）に入る約 75cm の長さに配管を切断した。
- ③ 切断した配管は、端部に汚染拡大防止措置（ウエスを粘着テープで止め、ポリエチレン袋で梱包）を施した後、廃棄物容器（200L ドラム缶）に収納した。
- ④ 撤去した廃液輸送管と液体処理場の処理設備側の取り合い部については、処理設備側の配管フランジ端部に閉止フランジを取り付けて、縁切り措置を実施した。

(c) 復旧作業

一時管理区域解除のための汚染測定を行い、解除手続きを終えた後、仮設上屋を撤去し、土壌の埋め戻しと舗装の補修を実施した。

廃液輸送管の敷設時期が古く輸送管路の上に道路、蒸気配管の支持塔及び汚染除去場が設置されていたこと、崩れやすい砂地が多かったこと、また、地上から 4m の深い位置にU字溝が敷設されていた箇所があったため、撤去作業には時間を要すると想定してはいたが、図面に記載のない配管、ケーブル及び廃液輸送管と近接したろ過水管が作業の途中で発見されたことから、撤去作業には当初の見通しを超える時間を要した。

土砂の埋め戻し作業において、土砂崩れ防止のための鋼製山留めを引き抜く際、廃液輸送管を横切って敷設されていたろ過水配管（100A の鋳鉄配管）を誤って破断させてしまったが、直ちに関係者へ連絡するとともに速やかに原状に復帰した。

また、豪雨時に、仮設上屋と地面の間に盛った土砂が崩れ、仮設上屋に生じた隙間から雨水が浸入したが、浸入した水を全て回収し、放射能濃度測定を行い、汚染のないことを確認することにより適切に対処した。

表 9.4.1 に 2009 年度の廃液輸送管撤去作業実績を示す。また、図 9.4.2 に廃液輸送管撤去の各工程の作業状況を示す。

(3) 放射性廃棄物の発生量

廃液輸送管撤去に伴い発生した放射性廃棄物の量を表 9.4.2 に示す。

(4) 被ばく実績

2009 年度の廃液輸送管撤去作業に従事した放射線作業員は 13 名で、被ばく実績は以下のとおりであった。

集団線量 : 0.266 mSv・人

最大の被ばく : 0.022 mSv

平均の被ばく : 0.010 mSv/人

(加藤 貢)

表 9.4.1 廃液輸送管撤去作業実績 (その3)

年月	2009年												2010年		
	4	5	6	7	8	9	10	11	12	1	2	3			
手続き関係・報告		◎											▽ 国、関係自治体 への報告		
調査・準備作業														
撤去作業															
復旧作業															

表 9.4.2 廃液輸送管撤去に伴って発生した放射性廃棄物

種 類	容 器	数 量
配管材 (管、フランジ、弁、ボルト・ナット等)	200L ドラム缶	22 本
汚染土壌		15 本
鉄屑、ケージ		2 本
U字溝 (0.075m ³ /個)	ビニル梱包	127 個
可燃性廃棄物 (ウエス、ポリエチレンシート、木片等)	カートンボックス	720 個
配管内残留水	ポリエチレン瓶	40 リットル

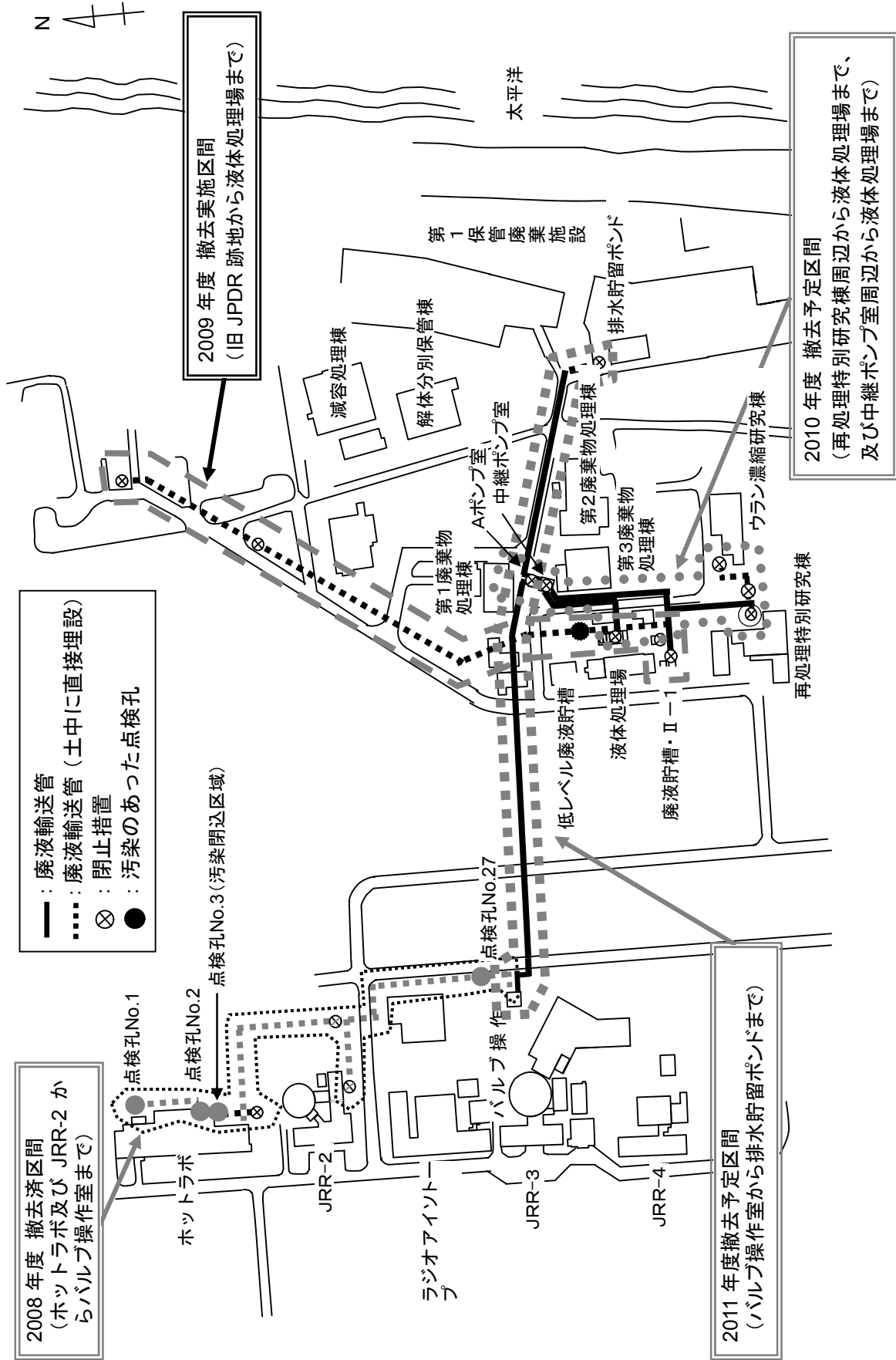


図 9.4.1 廃液輸送管撤去の全体計画






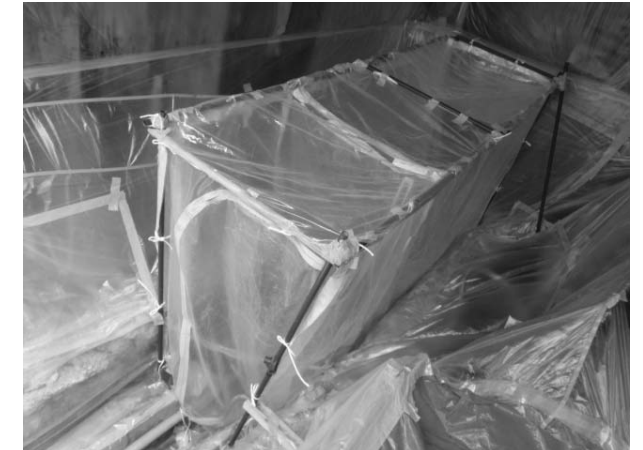
<p>1. 事前調査</p>  <p>WASTE F 西側</p>	<p>2. 重機による掘削及び土砂崩れ防止措置</p>  <p>専用の山留め機材を設置、写真の掘削深さ 3m</p>
<p>3. 仮設上屋設置</p>  <p>仮設上屋の外観</p>	<p>4. 仮設上屋内養生</p>  <p>仮設上屋内汚染拡大防止措置</p>
<p>5. U字溝蓋の開放</p>  <p>U字溝内の廃液輸送管敷設状態</p>	<p>6. グリーンハウスの設置</p>  <p>グリーンハウスの外観</p>

図 9.4.2 廃液輸送管撤去の各工程の作業状況 (1/2)







<p>7. 廃液輸送管切断</p>  <p>機械工具（バンドソー）を用いて切断</p>	<p>8. 切断した配管の収納</p>  <p>配管の汚染拡大防止措置を行い収納</p>
<p>9. U字溝の撤去</p>  <p>10. 配管の縁切り措置</p> 	<p>11. 仮設上屋内の汚染検査</p>  <p>12. 廃液輸送管撤去後の復旧</p> 

図 9.4.2 廃液輸送管撤去の各工程の作業状況 (2/2)

9.5 水平展開対応

本年度、施設の保安等に関する品質保証活動として実施された水平展開のうち、バックエンド技術部で対応したものについて、表 9.5 に対応結果のまとめを示すとともに、以下に主要な水平展開事項への対応状況を示す。

(1) 放射性物質取扱施設の排気ダクト等の保守管理に係る対策の水平展開について（水平展開指示 No. 21-2）

(a) 概要

本件は高速増殖原型炉もんじゅ、大洗研究開発センターの除染処理試験棟及び β ・ γ 固体処理棟 I の排気ダクトにおいて法令報告事象に該当する腐食孔が確認されたこと等を契機とした機構内水平展開として実施されたものである。

(b) 水平展開の内容及び実施事項

(i) 排気ダクト等に関する保守管理

- ・保安規定等に基づく巡視点検の強化
- ・定期的に行う詳細点検の実施
- ・点検記録の保管管理
- ・排気ダクト等の保守管理に係るマニュアル等の整備
- ・点検を行う者の教育

(ii) その他重要な静的機器に係る保守管理

排気ダクト等以外であって、予防保全の対象となる重要な静的機器についても、必要に応じ同様の措置をとる。

これらの指示事項のうち、放射性廃棄物管理第 1 課及び放射性廃棄物管理第 2 課においては、該当する排気ダクト等がなく、排気ダクト等以外の重要な静的機器については、巡視点検や自主検査において適切に管理されているため予防処置の必要は無かった。高減容処理技術課においては、従来の巡視点検及び月次の外観点検によって確認していない高所の排気ダクトがあったため、点検の強化が必要と判断し、予防処置を実施することとした。放射性廃棄物管理技術課においては、自主点検で実施している点検作業について要領を定め、明確化する必要があると判断し、予防処置を実施することとした。なお、廃止措置課においては、該当する設備がないため予防措置の必要はなかった。

(c) 実施内容

従来の詳細点検で確認していなかった部分についても定期的に詳細点検を実施する。この旨を廃棄物処理場本体施設運転手引に明記し、運転手引を改正した。（高減容処理技術課）

「バックエンド技術開発建家 管理区域外排気ダクトの点検要領」を作成し、関係者に保安教育を行った。（放射性廃棄物管理技術課）

(2) 「応用試験棟における漏水について」に係る水平展開について（水平展開指示 No. 21-5）

(a) 概要

本件は核燃料サイクル工学研究所の応用試験棟 2 階会議室（非管理区域）において発生した漏水を契機とした原子力機構内水平展開として実施されたものである。

(b) 水平展開の内容及び実施事項

(i) 対象設備の調査・点検

- ① 対象となる実験台等を図面、現場確認等で抽出する。
- ② 抽出した実験台等の排水配管接続部（塩化ビニル継手以外も含む）及び貫通部周囲の床について、以下の点検を行う。
 - ・排水配管接続部の健全性を確認する。
 - ・管理区域から階下の非管理区域（床下を含む）へ貫通する排水配管の貫通部周囲の床面について、防水加工の状況を確認する。

(ii)再発防止対策

① 保守管理に係る処置

- ・実験台等の床板下の排水配管接続部及び床貫通部周囲の防水加工が容易に目視点検できるように、必要に応じて床板等の構造を改善するとともに、実験台等の床板下に排水配管接続部がある旨の注意表示を行う。
- ・点検マニュアル等を整備・改訂（排水配管の点検対象部位を定める。）し、排水配管接続部及び床貫通部周囲の状況について定期的な点検を実施することを明記する。
- ・排水配管に係る工事の際には、当該工事後の検査を工事箇所だけでなく周辺への影響を考慮して適切な内容にする旨を、マニュアル等に明記する。

② 就業中教育の実施

- ・当該設備を使用する従業員に対して就業中教育の一環として、流しも含めた排水配管系統及び本漏水事例の内容に関する教育を行う。
- ・排水配管に係る工事の際には、必要な情報を適確に工事業者に伝えることを徹底する。

③ その他

非管理区域への漏えい防止の観点から、対象設備が設置された部屋又はエリアにおいて、階下の非管理区域（床下を含む）へ貫通する配管等の貫通部周囲の床面について、防水加工の状況を確認し、その結果に基づき、必要な処置を講ずる。

これらの指示事項のうち、放射性廃棄物管理第 1 課、第 2 課及び高減容処理技術課においては、排水配管に係る工事の際には、配管接続部等に係る情報を提供し、工事後の検査に係る要求事項を明確にすることが有効と判断し、これに関し予防処置を実施することとした。なお、放射性廃棄物管理技術課及び廃止措置課においては、該当する設備がないため予防処置の必要はなかった。

(c) 実施内容

排水配管に係る工事の際には、必要な情報（塩化ビニル継ぎ手の有無等）を適確に工事業者に伝えるとともに、工事後の検査については、工事箇所のみならず、本件漏水事例の原因となった配管接続部等を含めて健全性を確認する等の要求事項を確実に仕様書等に盛り込むこととした。このため、放射性廃棄物管理第 1 課及び放射性廃棄物管理第 2 課においては、発注仕様書の記載事項を定

めた課の内規を新たに制定し、高減容処理技術課においては、従来の内規を改正した。

(3) 「大洗研究開発センター廃棄物管理事業変更許可申請書における計算に誤り等について」に係る水平展開（水平展開指示 No. 21-6）

(a) 概要

本件は大洗研究開発センター廃棄物管理事業変更許可申請書において、実効線量評価の計算誤り、採用パラメータの誤り、引用文献の誤り等が判明したことを契機とした原子力機構内水平展開として実施されたものである。

(b) 水平展開の内容及び実施事項

許認可申請書等公的文書の作成に関して、以下のことを許認可申請に係る要領等で明確に定め実施しているか確認する。実施されていない場合は、代替の手段及び改善の計画又は不要の理由を報告すること。

- (i) 被ばく評価など、計算による評価を行う場合、原評価者以外の者（又はグループ）による検証を行う。
- (ii) 定数等のパラメータは、引用文献（出典）に遡って記載内容を確認すると共に、引用元を明確にしておく。更に、申請書等に記載する数値の端数処理方法を整理する。
- (iii) 申請依頼元部署、評価担当部署等の複数部署で許認可案件を取扱う場合、申請依頼元部署は申請書等の記載内容について評価担当部署等による再確認を得るほか、最終的な確認を行う。
- (iv) 同様にして複数部署で許認可案件を取扱う場合、申請依頼元部署はホールドポイントを明確にした工程表を作成し、適切に管理する。

放射性廃棄物管理第1課、第2課、高減容処理技術課及び廃止措置課においては、これらの指示事項を満足するため、許認可申請書等公的文書の作成に関して確認すべき項目を要領等で明確にすることとした。

放射性廃棄物管理技術課においては、外部機関に対する公文書の文書作成・確認については、管理している規模に鑑み部制定文書にて対応できるため、予防処置の必要はないと判断した。

(c) 実施内容

各課内規に確認事項を明確に記載した。（放射性廃棄物管理第1課、第2課、高減容処理技術課及び廃止措置課）

(4) 大洗研究開発センター高速実験炉「常陽」計測線付実験装置に係る不適合について（水平展開指示 No. 21-7）

(a) 概要

本件は大洗研究開発センター高速実験炉「常陽」において、計測線付実験装置(MARICO-2)の保持部と試料部が適切に切離されず、回転プラグ燃料交換機能の一部阻害が発生したことを契機とした原子力機構内水平展開として実施されたものである。

(b) 水平展開の内容及び実施事項

設備・機器等の設計管理やそれら設計をアウトソースする場合の調達管理に関して、以下の事項を確認し、必要な場合、品質保証体系上の文書を見直すこと。

保安規定の非対象施設については、以下の事項が確実に実行されるよう周知すること。

【各部の設計・開発管理要領にて対応する事項】

- (i) 新規に設計する場合は勿論のこと、既存の設計を採用する場合であっても、確実に設計検証を行うこと。
- (ii) 調達要求事項として、検査・試験が明確にされること。特に、据付け後に機能が確認できない場合、その機能確認に関する代替手段（重要度の高いものはモックアップ試験等）を考慮すること。

【所の調達管理要領にて対応する事項】

- (iii) 受注者が有する調達製品等の設計情報（特に設計変更）、不具合情報並びに調達後における運転及び保安に影響する情報について、機構に対して確実に提供されるようにすること。

これらに関して、放射性廃棄物管理第1課、第2課、高減容処理技術課及び廃止措置課においては、据付後に機能が確認できない場合の代替手段の考慮を含む、設計における留意事項（設計根拠）を次へ引き渡すことを、部の設計・開発管理要領に記載することとした。なお、放射性廃棄物管理技術課においては、該当する機器類がないため予防処置の必要は無かった。

(c) 実施内容

上記内容を部の設計・開発管理要領に追加し、改正した。（放射性廃棄物管理第1課、第2課、高減容処理技術課及び廃止措置課）

当該情報を周知した。（放射性廃棄物管理技術課）

(5) 「管理区域での放射性物質（重水）の漏えい」に係る水平展開（水平展開指示 No. 21-9）

(a) 概要

本件は廃止措置中である新型転換炉原型炉施設における放射性物質（重水）の漏えいを契機とした原子力機構内水平展開として実施されたものである。

(b) 水平展開の内容及び実施事項

供用を終了した設備のうち放射性物質及び放射性物質によって汚染されたものを内包している設備（以下「対象設備」という。）の管理について、次の項目を周知徹底するとともに、これらがルール化されていない場合には、必要に応じてルール化する。

- (i) 設備の供用終了にあたっては、設備内に残留する放射性液体及び気体を可能な限り除去するとともに、除去できない場合は、必要に応じて人や物の接触によって漏えいが発生する可能性のある箇所について、接触防止対策、保護カバーの設置等の保護策を講じるなど汚染の拡大防止に努める。
- (ii) 供用を終了した対象設備については、設備の構造、放射性物質等を内包する箇所及び量、漏えい防止、汚染の拡散防止措置等の情報を記録に残す。
- (iii) 対象設備の保管、解体等を行う場合には、(ii)の情報を十分に把握した上で行き、その管理方法を明確にする。

これら指示事項に関して、供用を終了した設備の管理方法については、「バックエンド技術部業務の計画及び実施に関する要領」においてルール化されているものの、設備の共用を終了する際

の漏えい防止措置等については詳細化されていないため、放射性廃棄物管理第2課及び高減容処理技術課においては、課の内規に追加することとした。放射性廃棄物管理技術課においては、課内要領を作成することとした。また、これらの内容については、教育訓練において周知徹底を図ることとした。放射性廃棄物管理第1課においては、使用を停止している設備に係る管理については、既に「使用を廃止または長期間（2年を超える）使用を停止する汚染機器等の管理要領」（課長制定）が定められており、該当機器については、汚染の状況や措置内容等を記載した台帳を作成して管理するとともに、該当機器には使用を停止している旨の標識を掲示しているが、これら台帳や標識に水平展開事項の事項が記載されているかどうかを確認するとともに、必要に応じて台帳の修正、標識の掲示箇所の追加、要領の改正を行う。

(c) 実施内容

上記内容を課の内規に明記するとともに、施設管理関係者を対象に教育訓練を実施した。（放射性廃棄物管理第2課、高減容処理技術課）

「バックエンド技術開発建家 共用を終了した放射性物質内包設備の管理手順書」を作成し、保安教育を行った。また、課内会議にて再発防止対策について周知徹底した。（放射性廃棄物管理技術課）

2009年2月22日に該当設備に関する台帳及び標識の掲示状況を確認し、一部、標識の掲示箇所を追加した。また、使用停止設備に関する台帳への記載事項及び措置内容を追加する要領の改正を行った。（放射性廃棄物管理第1課）

部でルール化して管理の徹底を図っていることについて再確認した。（廃止措置課）

（石川 譲二、山田 悟志、鈴木 武、安田 麻里、照沼 章弘）

表 9.5 2009 年度の水平展開実施結果のまとめ(1/6)

水平展開事項	放射性廃棄物管理技術課	放射性廃棄物管理第1課	放射性廃棄物管理第2課	高減容処理技術課	廃止措置課
排気ダクトに係る管理状況及び点検実施に係る調査について (09 科保施 (業) 041301)	放射性廃棄物管理技術課 調査・点検を行い、「排気ダクト等に係る管理状況調査シート」及び「排気ダクト等の点検実施に係る調査シート」を作成し、回答した。	今後の排気ダクトの点検頻度、点検方法等を検討するために、これまでの点検における管理上の問題点及び改善策、並びに今後の点検上の課題、改善策等について、保安管理より調査依頼があった。放射性廃棄物管理第1課所掌施設の排気ダクトについては、工務第1課が対応し、当該課として予防処置は実施しなかった。	今後の排気ダクトの点検頻度、点検方法等を検討するために、これまでの点検における管理上の問題点及び改善策、並びに今後の点検上の課題、改善策等について、保安管理より調査依頼があった。第2廃棄物処理棟の排気ダクトについては、工務第1課が対応し、当該課として予防処置は実施しなかった。	今後の排気ダクトの点検頻度、点検方法等を検討するために、これまでの点検における管理上の問題点及び改善策、並びに今後の点検上の課題、改善策等についての調査を実施した。その結果、現状の点検頻度、点検方法等で特段の問題は無いと判断した。	調査・点検を実施を行い、「排気ダクト等に係る管理状況調査シート」及び「排気ダクト等の点検実施に係る調査シート」を作成し、回答した。 JRR-2の排気ダクトについては、工務第2課において、管理上の問題及び改善策の対応を実施した。
屋外防水コンセント及びブラグの溶融についての水平展開について (09 科保安 (業) 052802)	課員へメール等により周知するとともに、調査・点検を行った。	当該情報を課員へ周知した。	同左	同左	課員へメール等により周知するとともに、調査・点検を行い、点検記録票を作成した。
毒劇物（フッ化水素酸）による軽微な手の負傷についての水平展開について (09 科保安 (業) 062904)	・「バックエンド技術開発建家の毒劇物作業安全マニュアル」を作成し、関係者に保安教育を実施した。 ・KY・TBM で再発防止を促した。	当該情報を課員へ周知した。	同左	同左	課員へメール等により周知した。

表 9.5 2009 年度の水平展開実施結果のまとめ(2/6)

水平展開事項	放射性廃棄物管理技術課	放射性廃棄物管理第1課	放射性廃棄物管理第2課	高減容処理技術課	廃止措置課
放射性物質取扱施設の排気ダクト等の保守管理に係る対策の水平展開について (09 科保施 (業) 090204)	放射性廃棄物管理技術課 ・「バックエンド技術開発 建家管理区域外排気ダクトの点検要領」を作成し、関係者に保安教育を実施した。 ・予防処置記録を作成し、報告した。	排気ダクト等以外の重要な静的機器について、自主検査及び巡視点検において適切に保守管理を実施していることを確認し、予防処置記録で報告した。	第2廃棄物処理棟の排気ダクト等以外の重要な静的機器について、自主検査及び巡視点検において適切に保守管理を実施していることを確認し、予防処置記録で報告した。	従来の巡視点検及び詳細点検によって確認していない高所の排気ダクトがあつたため、当該箇所についても定期的に詳細点検を実施することとし、その旨を運転手引に明記し改定した。	・「排気ダクト等の点検に係る管理状況調査シート」を作成し、回答した。 ・予防処置記録を作成し、報告した。 (水平展開指示書の対象となる設備は無し)
OAフロアで発生した電源ケーブルからの発煙に関する水平展開について (09 科保安 (業) 090403)	「OAフロアチェックシート」にて点検を行った。	当該情報を課員へ周知するとともに、点検を実施した。	同左	同左	「OAフロアチェックシート」にて点検を行い、回答した。
「FCA排気ダストモニタの空気吸引装置停止」に係る対策の水平展開について (09 科保施 (業) 091601)	予防処置記録を作成し、「該当する設備がないため予防処置不要」と報告した。	放射線施設にはルーツブロワが存在するが、それらの管理は放射線管理担当課が行うこととなっているため、当課として予防処置は実施しなかった。	放射線施設にはルーツブロワが存在するが、それらの管理は放射線管理担当課が行うこととなっているため、当課として予防処置は実施しなかった。	高減容処理技術課所掌施設にはルーツブロワが存在するが、それらの管理は放射線管理担当課が行うこととなっているため、当課として予防処置は実施しなかった。	・調査シートを作成し、回答した。 ・予防処置記録を作成し、報告した。 (水平展開指示書の対象となる設備は無し)
JRR-3 安全系自動レンジ切替回路の誤作動による原子炉自動停止について (2009-03)	当該所掌施設は水平展開対象外。	当該情報を課員へ周知した。	同左	同左	課員へメール等により周知した。

表 9.5 2009 年度の水平展開実施結果のまとめ(3/6)

水平展開事項	放射性廃棄物管理技術課	放射性廃棄物管理第 1 課	放射性廃棄物管理第 2 課	高減容処理技術課	廃止措置課
<p>「JRR-3 の制御棒挿入に関する通報遅れの原因と対策について」に係る機構内水平展開(2009-04)への対応について (09 科保施 (業) 112701)</p>	<p>放射性廃棄物管理技術課</p> <ul style="list-style-type: none"> ・「事故・故障等の通報・連絡について」の講習会へ参加した。 ・トラブル事例等を題材として、通報・連絡の必要性の有無やその根拠等についてグループ討議を実施した。 ・「バックエンド技術部事故・故障等発生時における通報基準」の改定が行われ、保安教育を実施した。 	<p>同左</p> <ul style="list-style-type: none"> ・事故・故障等の通報・連絡についての特別講習(原研主催)を受講し、法令報告事象及び原子力安全課長通知の内容や考え方を周知した。 ・トラブル事例等を題材として、通報・連絡の必要性の有無やその根拠等についてグループ討議を実施した。 ・部で定める通報連絡の基準を見直し、当該文書の改定を行うとともに、その内容を周知した。 	<p>同左</p>	<p>同左</p>	<ul style="list-style-type: none"> ・「事故・故障等の通報・連絡について」の講習会へ参加した。 (未受講者へのDVD視聴及び資料によるフォローアップ実施。) ・トラブル事例等を題材として、通報・連絡の必要性の有無やその根拠等についてグループ討議を実施した。 ・「バックエンド技術部事故・故障等発生時における通報基準」の改定が行われ、保安教育を実施した。
<p>「JRR-4 無停電電源装置の負荷異常を示すランプの点灯について」に係る対策の水平展開 (09 科保施 (業) 113004)</p>	<p>課員へメール等により周知した。</p>	<p>当該情報を課員へ周知した。</p>	<p>同左</p>	<p>同左</p>	<p>課員へメール等により周知した。</p>

表 9.5 2009 年度の水平展開実施結果のまとめ(4/6)

水平展開事項	放射性廃棄物管理技術課	放射性廃棄物管理第1課	放射性廃棄物管理第2課	高減容処理技術課	廃止措置課
水平展開事項 「応用試験棟における漏水について」に係る水平展開について (10 科保施 (業) 010801)	放射性廃棄物管理技術課 「当課所掌施設において は該当する設備はない」 と報告した。	放射性廃棄物管理第1課 排水配管に係る工事の際 には、必要な情報（塩化 ビニル継ぎ手の有無等） を適確に工事業者に伝え るとともに、工事後の検 査については、工事箇所 のみならず、配管接続部 等を含めて健全性を確認 する等の要求事項を確実 に仕様書に盛り込むた め、発注仕様書の記載事 項を定めた課内要領を改 正した。	同左	同左	廃止措置課 ・点検を行い、点検結果 を回答した。 ・予防処置記録を作成し、 報告した。
J R R - 3 原子炉施設の制 御棒挿入事象に対する水平 展開について (10 科保施 (業) 011901)	当課所掌施設は水平展開 対象外。	当該情報を課員へ周知し た。	同左	同左	・課員へメール等により 周知した。 ・再徹底のための所主催 講習会に参加した。 ・保安教育訓練を実施し た。 ・課所管施設の通報の必 要な事象の一覧を改定 し、保安教育訓練を実施 した。
大洗研究開発センター廃棄 物管理事業変更許可申請に おける計算の誤り等につい て」に係る水平展開 (2009-06)	予防処置記録を作成し、 「外部機関に対する公文 書の文書作成・確認につ いては部制定文書にて対 応可能とし予防処置不 要」と報告した。	外部に提出する書類等の 計算誤りを防止するた め、新たに課内要領を作 成し、申請書の作成時 に確認すべき項目等を明 確にした。	同左	同左	・許認可申請書等公的文 書作成の不備を防止す るため、課内要領を作成し、 確認すべき項目を明確に した。 ・予防処置記録を作成し、 報告した。

表 9.5 2009 年度の水平展開実施結果のまとめ(5/6)

水平展開事項	放射性廃棄物管理技術課	放射性廃棄物管理第 1 課	放射性廃棄物管理第 2 課	高減容処理技術課	廃止措置課
<p>大洗研究開発センター高速実験炉「常陽」計測線付実験装置に係る不適合について (2009-07)</p> <p>「管理区域での放射性物質(重水)の漏えい」に対する対策の水平展開について (10 科保施(業) 012201)</p>	<p>・当該情報を周知した。 ・予防処置記録を作成し、「埋設施設は該当する機器類が無いため予防処置不要」と報告した。</p> <p>・バックエンド技術開発建家共用を終了した放射性物質内包設備の管理手順書」を作成し、保安教育を行った。 ・課員へ課内会議にて再発防止対策を周知徹底した。 ・予防処置記録を作成し、「埋設施設は管理区域がないため予防処置不要」と報告した。</p>	<p>・「使用を停止している設備に係る管理については、「使用を廃止または長期間(2年を超える)使用を停止する汚染機器等の管理要領」を定めていたため、設備に関する台帳及び標識の掲示状況を確認し、一部、標識の掲示箇所を追加した。また、使用停止設備に関する台帳への記載事項及び措置内容を追加する要領の改正を行った。</p>	<p>設備の共用を終了する際の漏えい防止措置等については詳細化されていないことがあったため、課内要領に規定した。これらの内容について教育訓練を行い周知した。</p>	<p>同左</p>	<p>設計検証について、部の設計・開発管理要領に記載されていることを確認した。また、据付け後に機能確認ができない場合の代替手段の考慮を含む、設計における留意事項(設計根拠)を次へ引渡すことを、部の設計・開発管理要領に記載した。</p> <p>・課員へ課内会議にて再発防止対策を周知徹底した。 ・水平展開実施状況を作成し、回答した。 ・予防処置記録を作成し、報告した。</p>

表 9.5 2009 年度の水平展開実施結果のまとめ(6/6)

水平展開事項	放射性廃棄物管理技術課	放射性廃棄物管理第1課	放射性廃棄物管理第2課	高減容処理技術課	廃止措置課
<p>「常陽」原子炉付属建家における火災発生に対する対策の水平展開について (10 科保施 (業) 033103)</p>	<p>放射性廃棄物管理技術課 課員へメール等により周知した。</p>	<p>「火災の発生防止アクションプラン」(原科研作成) に従い、予防処置を実施した。予防処置の内容は、当該アクションプランの内容の周知及び改正した各要領書(工事・作業安全マニュアル、職場巡視要領、リスクアセスメントの実施要領、危険予知(KY)活動及びびツールボックスミーティング(TBM)実施要領、有機溶剤の管理要領の改正)の周知である。</p>	<p>同左</p>	<p>同左</p>	<p>廃止措置課 課員へメール等により周知した。</p>

付 録

バックエンド技術部の業務実績

Appendix

This is a blank page.

1 成果

1.1 原子力機構レポート

著者名	標 題	レポート No.
星 亜紀子 亀尾 裕 片山 淳 坂井 章浩 辻 智之 中島 幹雄 木原 伸二 高橋 邦明	研究施設等から発生する均質・均一固化体に対する放射化学分析	JAEA-Data/Code 2009-023
藤平 俊夫 染谷 計多 高橋 賢次 伊勢田 浩克 小澤 一茂 門馬 利行	金属溶融設備における成型工程の合理化のための設備改善	JAEA-Technology 2009-031
藤平 俊夫 中塩 信行 大杉 武史 石川 譲二 溝口 崇史 埴 律 染谷 計多 高橋 賢次 伊勢田 浩克 小澤 一茂 門馬 利行	金属溶融設備における成型工程の合理化の検証	JAEA-Technology 2010-008

This is a blank page.

国際単位系 (SI)

表1. SI基本単位

基本量	SI基本単位	
	名称	記号
長さ	メートル	m
質量	キログラム	kg
時間	秒	s
電流	アンペア	A
熱力学温度	ケルビン	K
物質の量	モル	mol
光度	カンデラ	cd

表2. 基本単位を用いて表されるSI組立単位の例

組立量	SI基本単位	
	名称	記号
面積	平方メートル	m ²
体積	立方メートル	m ³
速度	メートル毎秒	m/s
加速度	メートル毎秒毎秒	m/s ²
波数	毎メートル	m ⁻¹
密度, 質量密度	キログラム毎立方メートル	kg/m ³
面積密度	キログラム毎平方メートル	kg/m ²
比体積	立方メートル毎キログラム	m ³ /kg
電流密度	アンペア毎平方メートル	A/m ²
磁界の強さ	アンペア毎メートル	A/m
量濃度 ^(a) , 濃度	モル毎立方メートル	mol/m ³
質量濃度	キログラム毎立方メートル	kg/m ³
輝度	カンデラ毎平方メートル	cd/m ²
屈折率 ^(b)	(数字の) 1	1
比透磁率 ^(b)	(数字の) 1	1

(a) 量濃度 (amount concentration) は臨床化学の分野では物質濃度 (substance concentration) ともよばれる。
 (b) これらは無次元量あるいは次元1をもつ量であるが、そのことを表す単位記号である数字の1は通常は表記しない。

表3. 固有の名称と記号で表されるSI組立単位

組立量	SI組立単位			
	名称	記号	他のSI単位による表し方	SI基本単位による表し方
平面角	ラジアン ^(b)	rad	1 ^(b)	m/m
立体角	ステラジアン ^(b)	sr ^(c)	1 ^(b)	m ² /m ²
周波数	ヘルツ ^(d)	Hz		s ⁻¹
力	ニュートン	N		m kg s ⁻²
圧力, 応力	パスカル	Pa	N/m ²	m ⁻¹ kg s ⁻²
エネルギー, 仕事, 熱量	ジュール	J	N m	m ² kg s ⁻²
仕事率, 工率, 放射束	ワット	W	J/s	m ² kg s ⁻³
電荷, 電流量	クーロン	C		s A
電位差 (電圧), 起電力	ボルト	V	W/A	m ² kg s ⁻³ A ⁻¹
静電容量	ファラド	F	C/V	m ⁻² kg ⁻¹ s ⁴ A ²
電気抵抗	オーム	Ω	V/A	m ² kg s ⁻³ A ⁻²
コンダクタンス	ジーメンズ	S	A/V	m ⁻² kg ⁻¹ s ³ A ²
磁束	ウエーバ	Wb	Vs	m ² kg s ⁻² A ⁻¹
磁束密度	テスラ	T	Wb/m ²	kg s ⁻² A ⁻¹
インダクタンス	ヘンリー	H	Wb/A	m ² kg s ⁻² A ⁻²
セルシウス温度	セルシウス度 ^(e)	°C		K
光照度	ルーメン	lm	cd sr ^(c)	cd
放射線量	ルクス	lx	lm/m ²	m ² cd
放射線種の放射能 ^(f)	ベクレル ^(d)	Bq		s ⁻¹
吸収線量, 比エネルギー分与, カーマ	グレイ	Gy	J/kg	m ² s ⁻²
線量当量, 周辺線量当量, 方向線量当量, 個人線量当量	シーベルト ^(g)	Sv	J/kg	m ² s ⁻²
酸素活性	カタール	kat		s ⁻¹ mol

(a) SI接頭語は固有の名称と記号を持つ組立単位と組み合わせても使用できる。しかし接頭語を付した単位はもはやコヒーレントではない。
 (b) ラジアンとステラジアンは数字の1に対する単位の特別な名称で、量についての情報をつたえるために使われる。実際には、使用する時には記号rad及びsrが用いられるが、習慣として組立単位としての記号である数字の1は明示されない。
 (c) 測光学ではステラジアンという名称と記号srを単位の表し方の中に、そのまま維持している。
 (d) ヘルツは周期現象についての、ベクレルは放射性核種の統計的過程についてのみ使用される。
 (e) セルシウス度はケルビンの特別な名称で、セルシウス温度を表すために使用される。セルシウス度とケルビンの単位の大きさは同一である。したがって、温度差や温度間隔を表す数値はどちらの単位で表しても同じである。
 (f) 放射性核種の放射能 (activity referred to a radionuclide) は、しばしば誤った用語で"radioactivity"と記される。
 (g) 単位シーベルト (PV,2002,70,205) についてはCIPM勧告2 (CI-2002) を参照。

表4. 単位の中に固有の名称と記号を含むSI組立単位の例

組立量	SI組立単位		
	名称	記号	SI基本単位による表し方
粘力のモーメント	パスカル秒	Pa s	m ⁻¹ kg s ⁻¹
表面張力	ニュートンメートル	N m	m ² kg s ⁻²
角速度	ニュートン毎メートル	N/m	kg s ⁻²
角加速度	ラジアン毎秒	rad/s	m m ⁻¹ s ⁻¹ =s ⁻¹
熱流密度, 放射照度	ラジアン毎秒毎秒	rad/s ²	m m ⁻¹ s ⁻² =s ⁻²
熱容量, エントロピー	ワット毎平方メートル	W/m ²	kg s ⁻³
比熱容量, 比エントロピー	ジュール毎ケルビン	J/K	m ² kg s ⁻² K ⁻¹
比エネルギー	ジュール毎キログラム毎ケルビン	J/(kg K)	m ² s ⁻² K ⁻¹
熱伝導率	ジュール毎キログラム	J/kg	m ² s ⁻²
体積エネルギー	ワット毎メートル毎ケルビン	W/(m K)	m kg s ⁻³ K ⁻¹
電界の強さ	ジュール毎立方メートル	J/m ³	m ³ kg s ⁻²
電荷密度	ボルト毎メートル	V/m	m kg s ⁻³ A ⁻¹
表面電荷	クーロン毎立方メートル	C/m ³	m ⁻³ s A
電束密度, 電気変位	クーロン毎平方メートル	C/m ²	m ⁻² s A
誘電率	クーロン毎平方メートル	C/m ²	m ⁻² s A
透磁率	ファラド毎メートル	F/m	m ⁻² kg ⁻¹ s ⁴ A ²
モルエネルギー	ヘンリー毎メートル	H/m	m kg s ⁻² A ⁻²
モルエントロピー, モル熱容量	ジュール毎モル	J/mol	m ² kg s ⁻² mol ⁻¹
照射線量 (X線及びγ線)	ジュール毎モル毎ケルビン	J/(mol K)	m ² kg s ⁻² K ⁻¹ mol ⁻¹
吸収線量率	クーロン毎キログラム	C/kg	kg ⁻¹ s A
放射線強度	グレイ毎秒	Gy/s	m ² s ⁻³
放射線輝度	ワット毎ステラジアン	W/sr	m ² m ⁻² kg s ⁻³ =m ² kg s ⁻³
酵素活性濃度	ワット毎平方メートル毎ステラジアン	W/(m ² sr)	m ² m ⁻² kg s ⁻³ =kg s ⁻³
	カタール毎立方メートル	kat/m ³	m ³ s ⁻¹ mol

表5. SI接頭語

乗数	接頭語	記号	乗数	接頭語	記号
10 ²⁴	ヨタ	Y	10 ⁻¹	デシ	d
10 ²¹	ゼタ	Z	10 ⁻²	センチ	c
10 ¹⁸	エクサ	E	10 ⁻³	ミリ	m
10 ¹⁵	ペタ	P	10 ⁻⁶	マイクロ	μ
10 ¹²	テラ	T	10 ⁻⁹	ナノ	n
10 ⁹	ギガ	G	10 ⁻¹²	ピコ	p
10 ⁶	メガ	M	10 ⁻¹⁵	フェムト	f
10 ³	キロ	k	10 ⁻¹⁸	アト	a
10 ²	ヘクト	h	10 ⁻²¹	ゼプト	z
10 ¹	デカ	da	10 ⁻²⁴	ヨクト	y

表6. SIに属さないが、SIと併用される単位

名称	記号	SI単位による値
分	min	1 min=60s
時	h	1 h=60 min=3600 s
日	d	1 d=24 h=86 400 s
度	°	1°=(π/180) rad
分	'	1'=(1/60)°=(π/10800) rad
秒	"	1"=(1/60)'=(π/648000) rad
ヘクタール	ha	1 ha=1 hm ² =10 ⁴ m ²
リットル	L, l	1 L=1 l=1 dm ³ =10 ³ cm ³ =10 ⁻³ m ³
トン	t	1 t=10 ³ kg

表7. SIに属さないが、SIと併用される単位で、SI単位で表される数値が実験的に得られるもの

名称	記号	SI単位で表される数値
電子ボルト	eV	1 eV=1.602 176 53(14)×10 ⁻¹⁹ J
ダルトン	Da	1 Da=1.660 538 86(28)×10 ⁻²⁷ kg
統一原子質量単位	u	1 u=1 Da
天文単位	ua	1 ua=1.495 978 706 91(6)×10 ¹¹ m

表8. SIに属さないが、SIと併用されるその他の単位

名称	記号	SI単位で表される数値
バール	bar	1 bar=0.1 MPa=100 kPa=10 ⁵ Pa
水銀柱ミリメートル	mmHg	1 mmHg=133.322 Pa
オングストローム	Å	1 Å=0.1 nm=100 pm=10 ⁻¹⁰ m
海里	M	1 M=1852 m
バイン	b	1 b=100 fm ² =(10 ⁻¹² cm) ² =10 ⁻²⁸ m ²
ノット	kn	1 kn=(1852/3600) m/s
ネーパ	Np	SI単位との数値的な関係は、対数量の定義に依存。
ベベル	B	
デジベル	dB	

表9. 固有の名称をもつCGS組立単位

名称	記号	SI単位で表される数値
エルグ	erg	1 erg=10 ⁻⁷ J
ダイン	dyn	1 dyn=10 ⁻⁵ N
ポアズ	P	1 P=1 dyn s cm ⁻² =0.1 Pa s
ストークス	St	1 St=1 cm ² s ⁻¹ =10 ⁻⁴ m ² s ⁻¹
スチルブ	sb	1 sb=1 cd cm ⁻² =10 ⁻⁴ cd m ⁻²
フォトル	ph	1 ph=1 cd sr cm ⁻² 10 ⁴ lx
ガラ	Gal	1 Gal=1 cm s ⁻² =10 ⁻² ms ⁻²
マクスウェル	Mx	1 Mx=1 G cm ² =10 ⁻⁸ Wb
ガウス	G	1 G=1 Mx cm ⁻² =10 ⁻⁴ T
エルステッド ^(c)	Oe	1 Oe ≐ (10 ³ /4π) A m ⁻¹

(c) 3元系のCGS単位系とSIでは直接比較できないため、等号「≐」は対応関係を示すものである。

表10. SIに属さないその他の単位の例

名称	記号	SI単位で表される数値
キュリー	Ci	1 Ci=3.7×10 ¹⁰ Bq
レントゲン	R	1 R=2.58×10 ⁻⁴ C/kg
ラド	rad	1 rad=1 cGy=10 ⁻² Gy
レム	rem	1 rem=1 cSv=10 ⁻² Sv
ガンマ	γ	1 γ=1 nT=10 ⁻⁹ T
フェルミ	f	1 f=1 fm=10 ⁻¹⁵ m
メートル系カラット		1メートル系カラット=200 mg=2×10 ⁻⁴ kg
トル	Torr	1 Torr=(101 325/760) Pa
標準大気圧	atm	1 atm=101 325 Pa
カロリ	cal	1 cal=4.1858 J (「15°C」カロリ), 4.1868 J (「IT」カロリ), 4.184 J (「熱化学」カロリ)
マイクロン	μ	1 μ=1 μm=10 ⁻⁶ m

